

PRODUTO

BOLSA DE URINA DESCARTÁVEL

DESCRIÇÃO

- Nome Comercial: Bolsa de Urina TKL
- Marca: TKL
- Artigo médico hospitalar de **uso único, estéril, descartável**;
- Classe: I, produto isento de CBPF (Certificado de Boas Prática de Fabricação) conforme o disposto na RDC 15/2014 Art. 24.
- Produto fabricado em conformidade com a norma ISO 8669:1988 e 8669:1990 – Urine Collection bags”.
- Composto por:
 - ✓ *Tampa do Conector:* (Em Polietileno PE) é uma peça independente adaptável ao conector escalonado com a finalidade de protegê-lo, mantendo a esterilidade até o momento da utilização, além de garantir a integridade do conector.
 - ✓ *Conector Escalonado Universal:* (Em Policloreto de Vinil - PVC) é um componente ligado a extremidade proximal do tubo de drenagem, seu escalonamento permite a adaptação aos diferentes tamanhos de sonda e cateteres urinários disponíveis no mercado, que garante a eficiência na conexão e a correta passagem dos fluídos.
 - ✓ *Ponto de Coleta de Amostra:* (Em Policloreto de Vinil – PVC) é um componente acessório interligado ao conector escalonado e ao tubo flexível, possui membrana autocicatrizante que permite multiplas perfurações para coleta de urina.
 - ✓ *Tubo de Drenagem:* (Em Policloreto de Vinil – PVC) é flexível e transparente realiza a conexão entre o Conector Escalonado Universal e a bolsa, permitindo a passagem do fluído sem obstrução e possibilitando a observação da passagem do fluído, possui comprimento de 110cm.
 - ✓ *Pinça Clamp ou “corta fluxo”:* (Em Policloreto de Vinil – PVC) é o componente que está posicionado na extensão do tubo de drenagem, permitindo a abertura e interrupção total do fluxo de fluídos até a chegada na bolsa, sem rompimento do tubo ou efeito memória;
 - ✓ *Gancho ou alça tipo óculos:* (Em Polipropileno - PP) é uma peça rígida em dupla “n” que garante a sustentação do sistema aos leitos hospitalares.

Data	ITENS REVISADOS
07/03/2022	Alteração das informações do documento.

- ✓ *Corda ou alça cordão* (Em Nylon - PA) é composto por uma corda de Nylon branca, ultra resistente localizado na parte superior do gancho ou alça tipo óculos, permitindo a movimentação do paciente, possui comprimento aproximadamente de 50cm.
- ✓ *Conector:* (Em Policloreto de Vinil – PVC) atende as especificações ISO nº 80369:2013, está disponível em dois pontos de conexão:
 - a) Conector superior: realiza a conexão do tubo de drenagem com a bolsa de urina.
 - b) Conector inferior: realiza a conexão da válvula de saída T com a bolsa de urina;
- ✓ *Válvula Anti Refluxo* : (Em Policloreto de Vinil - PVC) está localizada na parte superior da bolsa e conectada ao tubo de drenagem, qual impede o retorno de urina para o paciente, minimizando o risco de contaminação;
- ✓ *Bolsa:* (Em Policloreto de Vinil – PVC): transparente na frente e opaca no verso, graduada a partir de 25ml e cada 100ml, com local de identificação do paciente. Tem a funcionalidade de um reservatório, ventilado, independente e fechado, capaz de receber e armazenar os fluídos para coleta ou aferição da drenagem urinária com capacidade de 2000 ml.
- ✓ *Válvula de saída T:* (Em Polietileno PE e Polipropileno - PP) está conectada a parte inferior da bolsa de urina e permite a abertura da bolsa para o escoamento dos fluídos da bolsa e o fechamento com segurança e sem extravasamento;
- ✓ *Tampa da Válvula:* (Em Polietileno PE) é uma peça individual adaptável a válvula de saída T com finalidade de vedá-lo, sendo seguro e sem riscos de vazamento, mas facilmente removível, protegendo a integridade, além de garantir a esterilidade do conector até o momento da utilização

- Fabricado com matéria-prima: **Não contém látex, não tóxica, não pirogênica, contém PVC com DEHP.**
- Esterilizado por Óxido de Etileno.
- Validade de cinco anos a partir da data de fabricação.
- Classificação Fiscal (N.C.M): 3926.90.30
- Registro na ANVISA: 80288090109 (Em conformidade com a RDC 40/15, Cap. V, Art. 10, que dispensa os produtos sob regime de cadastro da revalidação.)
- Fabricante: Jiangsu Webest Medical Product Co., Ltd.
- País de origem: China

EMBALAGEM

Data	ITENS REVISADOS
07/03/2022	Alteração das informações do documento.

- ✓ Embalagem primária: **Blister** individual em papel grau cirúrgico e filme plástico transparente, fechada por termosselagem, que garante a integridade física e barreira microbiana, além de apresentar a abertura tipo pétala que mantém a assepsia para o manuseio do produto.
- ✓ Embalagem secundária: Pacote plástico constituído em polietileno, qual facilita o armazenamento e confere proteção as embalagens primárias de agentes externos.
- ✓ Rotulagem em conformidade com a RDC 185/2001, trazendo externamente os dados de identificação, procedência, tipo e data de esterilização, validade, número do lote e registro no MINISTÉRIO DA SAÚDE.

INDICAÇÃO DE USO

A Bolsa de Urina Descartável para o uso clínico de drenagem, coleta e mensuração de da diurese de pacientes submetidos a sondagem vesical de demora ou alívio. Geralmente esses pacientes se encontram em situações cirúrgicas de retenção urinária, baixa mobilidade ou apenas para controle hídrico diário.

INSTRUÇÃO DE USO

1) Verifique se a embalagem está íntegra e sem danos antes do uso; 2) Abra a embalagem de forma asséptica e retire a bolsa de urina; 3) Feche a clamp do tubo de drenagem; 4) Retire a tampa do conector escalonado e encaixe no cateter ou sonda urinária; 5) Utilize os ganchos ou corda para pendurar a bolsa de urina ao leito e posicione o tubo conector para permitir o fácil fluxo; 6) Verifique se o conector de saída está fechado; 7) Abra a clamp para permitir a passagem do fluxo de urina para dentro da bolsa; 8) Quando aplicável utilize o ponto de coleta para realizar coleta de amostras; 9) Em local apropriado, abra a válvula de saída para drenar a urina. Se necessário registrar a quantidade, drene a urina em um recipiente para essa finalidade, registre a quantidade e descarte a urina em local apropriado.

MODELOS

Código Interno	Modelo	Capacidade mL	Válvula anti refluxo	Ponto de coleta	Conector	Código SIMPRO
61000-003	Sistema fechado	2000 mL	Presente	Ausente	Escalonado	0329408
61000-004	Sistema fechado	2000 mL	Presente	Presente	Escalonado	0329409

IMAGEM

Data

ITENS REVISADOS

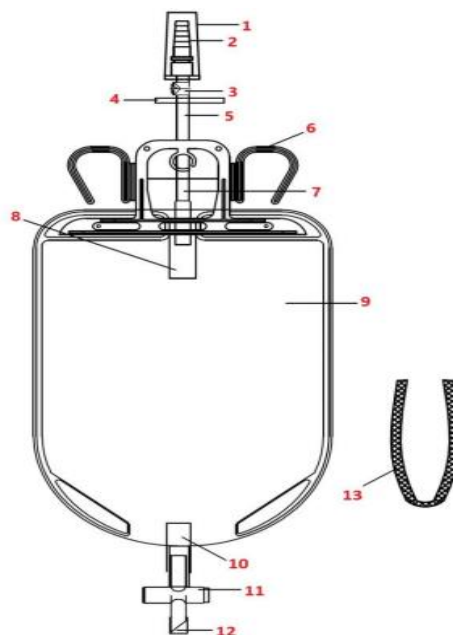
07/03/2022

Alteração das informações do documento.

0.1 Desenho do produto.

- 1** – Tampa do Conector
- 2** – Conector Escalonado Universal
- 3** - Ponto de Coleta de Amostra
- 4** – Pinça Clamp
- 5** – Tubo de Drenagem
- 6** – Gancho
- 7** – Conector

- 8** – Válvula Anti-refluxo
- 9** – Bolsa
- 10** - Conector
- 11** – Válvula de Saída T
- 12** - Tampa da Válvula de Saída
- 13** – Corda



0.2 Imagem do produto.



Data	ITENS REVISADOS
07/03/2022	Alteração das informações do documento.