

PRODUTO

TUBO EXTENSOR MULTIVIAS H-EMU

DESCRIÇÃO

- Nome Comercial: Tubo Extensor Multivias
- Marca: TKL
- Artigo médico hospitalar de **uso único, estéril, descartável**;
- Classe: I, produto isento de CBPF (Certificado de Boas Prática de Fabricação) conforme o disposto na RDC 15/2014 Art. 24.
- Composto por:
 - ✓ *Conector distal Luer Fêmea Universal (02 Vias de Infusão):* (Policloreto de Vinil - PVC) são as conexões opostas a via do paciente e que atende as especificações ISO nº 80369:2013, permitindo a perfeita conexão com os demais dispositivos médicos com conectores Luer Slip e/ou Luer lock;
 - ✓ *Tubo:* (Em Policloreto de Vinil - PVC) é flexível e transparente, permite a passagem do fluido sem obstrução com a presença de duas extensões distais e uma extensão proximal;
 - ✓ *Pinça Clamp ou Pinça "corta fluxo":* (Em Acrilonitrila butadieno estireno - ABS) é o componente que está posicionado nas extensões distais do tubo flexível, sendo uma peça para cada extensão, permitindo a abertura e interrupção total do fluxo da solução até a chegada ao conector proximal, sem rompimento do tubo ou efeito memória;
 - ✓ *Conector Proximal:* (Em Acrilonitrila butadieno estireno - ABS) é uma peça única que permite a perfeita conexão com os demais dispositivos médicos atendendo a todas as especificações da norma ISO nº 80369:2013, está disponível em dois modelos:
 - a) Luer Lock Fixo: possibilita a conexão luer lock, (rosqueamento), que é mais segura e resistente minimizando a desconexão por atritos e pela movimentação do paciente.
 - b) Luer Slip: é uma peça menor que otimiza a fixação em áreas com restrição de espaço ou mais tortuosas, permitindo uma conexão mais rápida por encaixe.**A escolha da conexão está condicionada a preferência do profissional de saúde e ao procedimento a ser executado a fim de garantir a segurança durante a infusão.**
 - ✓ *Tampa do conector:* esta peça possui dois modelos distintos especificados abaixo.
 - a) Tampa Proximal: (Em Polietileno – PE) é uma peça adaptável ao conector proximal com finalidade de vedá-lo, sendo seguro, mas facilmente removível, e protegendo a integridade,

Data

21/06/2022

ITENS REVISADOS

Atualização dos códigos SIMPRO

além de garantir a esterilidade do conector e do interior do extensor até o momento da utilização.

b) Tampa distal: (Em Polipropileno - PP) é uma peça individual adaptável ao conector fêmea universal com finalidade de vedá-lo, sendo seguro e sem riscos de vazamento, mas facilmente removível, e protegendo a integridade, além de garantir a esterilidade do conector até o momento da utilização. Apresenta modelos com duas tampas protetoras distal extras.

- Fabricado com matéria-prima: **Não contém látex, não tóxica, não pirogênica e contém PVC com DEHP.**
- Esterilizado por Óxido de Etileno,
- Validade de cinco anos a partir da data de fabricação,
- Classificação Fiscal (N.C.M): 9018.90.10
- Registro na ANVISA: 80288090105 (Em conformidade com a RDC 40/15, Cap. V, Art. 10, que dispensa os produtos sob regime de cadastro da revalidação.)
- Fabricante: Jiangxi Hongda Medical Equipment Group. Ltd.
- País de origem: China

EMBALAGEM

- ✓ Embalagem primária opção 01: **Blister** individual em papel grau cirúrgico e filme plástico transparente, fechada por termosselagem, que garante a integridade física e barreira microbiana, além de apresentar a abertura tipo pétala que mantém a assepsia para o manuseio do produto.
- ✓ Embalagem primária opção 02: **Polibag** pacote individual em filme plástico composto por Polietileno de Alta Densidade HDPE, transparente, fechada por termosselagem, que garante a integridade física e barreira microbiana.
- ✓ Embalagem secundária: Pacote plástico constituído em polietileno, qual facilita o armazenamento e confere proteção as embalagens primárias de agentes externos.
- ✓ Rotulagem em conformidade com a RDC 185/2001, trazendo externamente os dados de identificação, procedência, tipo e data de esterilização, validade, número do lote e registro no MINISTÉRIO DA SAÚDE.

INDICAÇÃO DE USO

Indicados para o uso por profissionais da área médica com a finalidade de infusão de múltiplas soluções parenterais simultaneamente em um único acesso venoso. É utilizado como um acessório auxiliar na terapia infusional, sendo perfeitamente conectável aos demais dispositivos médicos cateter, equipos, tubo extensor multivias, torneira 3 vias, entre outros.

INSTRUÇÃO DE USO

Data	ITENS REVISADOS
21/06/2022	Atualização dos códigos SIMPRO

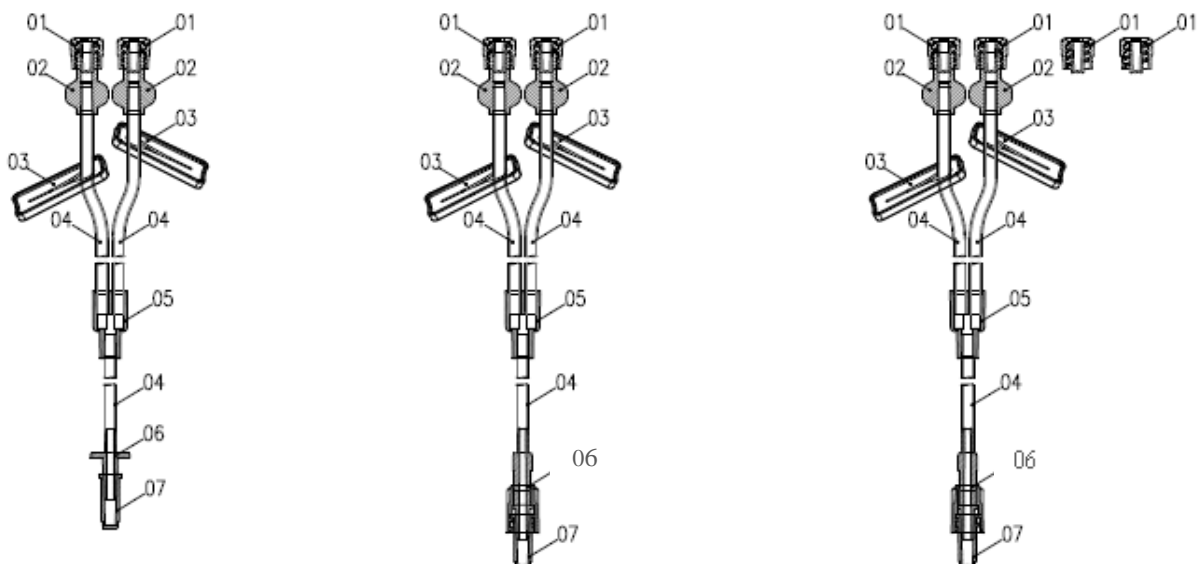
1) Abra a embalagem de forma asséptica; 2) Retire o dispositivo do invólucro protetor; 3) Realize o priming do produto, retirando uma das tampas do conector distal e realize o preenchimento até o conector Y central e feche a tampa; 4) Retire a outra tampa distal e realize o mesmo procedimento com o preenchimento da solução até o conector proximal e feche a tampa; 5) Retire a tampa protetora do conector luer proximal e adapte-o ao dispositivo de punção venosa; 6) Feche as clamps; 7) Retire uma das tampas do conector distal e conecte o dispositivo médico de infusão com o medicamento no conector fêmea; 8) Abra a pinça clamp para permitir o fluxo de infusão; 9) Utilize as outras vias para as demais administrações complementares ou para administração simultânea de mais um dispositivo de infusão; 10) administre o fluido desejado e avalie a eficácia da infusão; 11) Após o uso, descarte o produto conforme normas de biossegurança da instituição.

MODELOS

Código Interno	Modelo	Tamanho (cm)	Conector distal	Conector proximal	Tampa Extra	French \cong (fr)	Priming \cong (ml)	SIMPRO
05200-016	HEMU 03	18	2 vias	Luer Slip	Ausente	11,4	2	03294000
05200-017	HEMU 04	18	2 vias	Luer Lock fixo	Ausente	11,4	2	0280224
05200-018	HEMU 06	18	2 vias	Luer Lock fixo	2 un.	11,4	2	0280226
05600-001	HEMU 03	18	2 vias	Luer Slip	Ausente	11,4	2	0329401

IMAGEM

01. Desenho técnico:



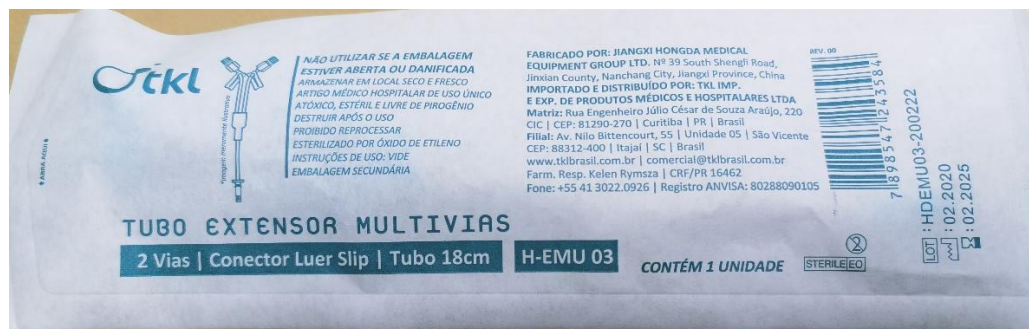
1) Tampa protetora distal; 2) Conector distal (Fêmea); 3) Pinça Clamp ou pinça corta fluxo; 4) Tubo Flexível; 5) Conector Por Y; 6) Conector Proximal luer lock fixo; 7) Tampa protetora proximal.

Data	ITENS REVISADOS
21/06/2022	Atualização dos códigos SIMPRO

02. Imagem do produto - HEMU-03

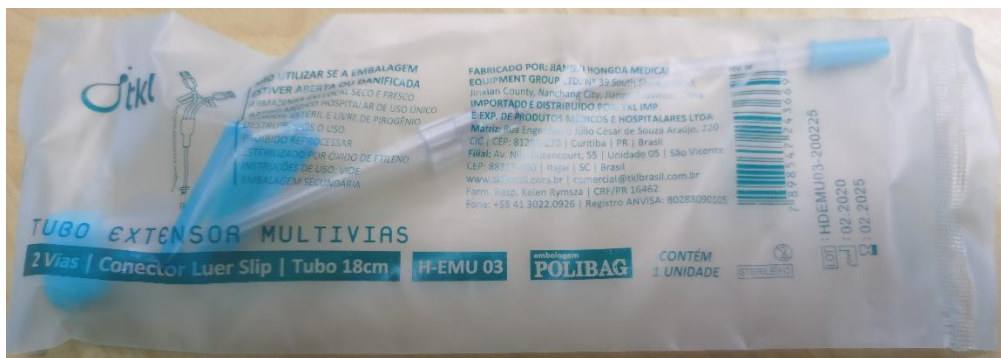
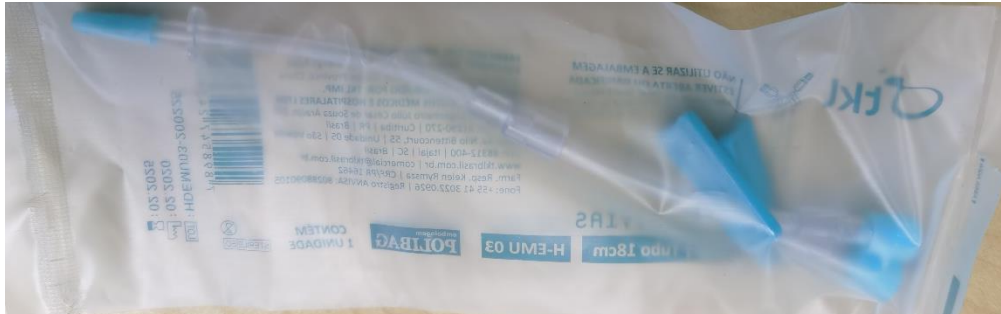


03. Imagem do produto - Embalagem Blister



Data	ITENS REVISADOS
21/06/2022	Atualização dos códigos SIMPRO

04. Imagem do produto - Embalagem Polibag



Data	ITENS REVISADOS
21/06/2022	Atualização dos códigos SIMPRO