

POWERPICC SOLO

NOVAS INFORMAÇÕES IMPORTANTES

Advertência: para os cateteres Powerpicc Solo duplo lúmen 5Fr, não os apere com menos de 30 cm ou na área indicada como “NO TRIM ZONE” no hub do cateter. Essa ação poderá resultar no deslocamento da ponta do cateter durante o momento da injeção mecânica.

Procedimentos recomendados de flushing e manutenção

O cateter deve ser mantido de acordo com o protocolo padrão do hospital. Seguem abaixo recomendações de flushing e manutenção do cateter:

1. Realize o flushing no cateter após cada utilização ou pelo menos semanalmente quando não estiver sendo utilizado. Utilize uma seringa de 10 mL ou maior;
2. Realize o flushing no cateter com pelo menos 10 mL de cloreto de sódio a 0,9% utilizando a técnica por “impulso” ou de “parar/iniciar”. O uso de solução de heparina para bloquear cada lúmen do cateter é opcional;
3. Desconecte a seringa e coloque uma tampa de extremidade estéril no hub do cateter e aperte bem;
4. Antes de proceder à amostragem de sangue quando for infundir nutrição parenteral total (NPT), siga o procedimento da manutenção de rotina, mas utilize 20 mL de solução salina e realize o flushing no cateter para limpar a NPT do cateter;
5. Se sentir resistência durante o flushing, nenhuma outra tentativa deve ser feita. Essa ação poderia causar a ruptura do cateter, com eventual embolização. Consulte o protocolo da instituição para a limpeza de cateteres obstruídos.

Nota: quando injetar ou infundir medicamentos incompatíveis, sempre realize o flushing no cateter com um mínimo de 10 mL de solução salina, antes e depois de cada medicação.

Nota: quando mantido de acordo com estas instruções, o cateter Powerpicc Solo não requer a utilização de solução de heparina para bloquear os lúmens do cateter. Entretanto, o uso de solução de heparina não afetará negativamente o cateter e poderá ser necessário conforme o estado do paciente ou utilização de técnicas alternativas de flushing e bloqueio.

Precaução: para reduzir o potencial de refluxo de sangue para a ponta do cateter, retire sempre agulhas ou seringas lentamente ao injetar os últimos 0,5 mL de solução salina;

Precaução: use técnicas assépticas sempre que o lúmen do cateter for aberto ou conectado a outros dispositivos;

Precaução: o cateter Powerpicc Solo destina-se a ser utilizado com tampas de injeção sem agulha ou com a técnica de ligação “direto para o hub”. Aplique sempre uma tampa de extremidade estéril no hub do cateter para prevenir a contaminação quando não estiver sendo utilizado. **O uso de uma agulha maior que 1,6 cm pode causar danos na válvula.**

Advertência: Não deve ser utilizado álcool para bloquear, mergulhar ou descoagular PICCs de poliuretano porque o álcool é conhecido por causar a degradação de cateteres de poliuretano ao longo do tempo após exposição repetida e prolongada.

Descrição do produto

O PowerPicc Solo consiste em uma família de cateteres centrais de inserção periférica fabricados com materiais médicos especialmente formulados e processados. Cada cateter Powerpicc Solo possui um design afunilado invertido ou cônico invertido que impede a sua dobragem ou torção. Os cateteres são embalados em uma bandeja com acessórios para um acesso vascular confiável de curto (inferior a 30 dias) ou longo (superior a 30 dias) prazo.

Esterilizado por óxido de etileno. Não reesterilizar.

Cateter Powerpicc Solo – funcionamento da válvula do cateter

A válvula do cateter PowerPicc Solo controla o fluxo de fluidos de modo a proporcionar terapia de infusão sem clamp. A aplicação de pressão positiva no cateter (gravidade, bomba, seringa) abrirá a válvula, permitindo a infusão de fluido. Quando uma pressão negativa (aspiração) é aplicada, a válvula se abre, permitindo a retirada de sangue para uma seringa.

Indicações

Os cateteres Powerpicc Solo são indicados para o acesso periférico, de curto ou longo prazo, ao sistema venoso central para tratamento intravenoso e injeção mecânica de meio de contraste, permitindo ainda a monitorização da pressão venosa central. Para amostras de sangue, infusão ou terapia, deve ser utilizado um cateter de pelo menos 4 Fr. A taxa máxima de infusão recomendada é de 5 mL/s para a injeção mecânica de meio de contraste. Para o monitoramento da pressão venosa central, recomenda-se a utilização de um cateter de lúmen de calibre 20 gauge ou superior.

Contraindicações

O dispositivo é contraindicado nos seguintes casos:

- Conhecimento ou suspeita da presença de infecções relacionadas ao dispositivo, bacteremias ou septicemias;
- Se o tamanho do corpo do paciente for insuficiente para acomodar as dimensões do dispositivo implantado;
- Conhecimento ou suspeita de alergias por parte do paciente aos materiais contidos no dispositivo;
- Irradiação anterior do potencial local de inserção;
- Episódios anteriores de trombose venosa ou intervenções cirúrgicas vasculares no local potencial de inserção;

- Fatores locais do tecido poderão impedir a estabilização do dispositivo e/ou o acesso ao mesmo.

Advertências

Advertências gerais

- No caso de se utilizar álcool ou antissépticos à base de álcool com os PICCs de poliuretano, devem ser tomadas precauções para evitar um contato prolongado ou excessivo. As soluções devem secar completamente antes da aplicação de um curativo oclusivo. Sugere-se a utilização de gliconato de clorexidina e/ou iodopovidona como antissépticos;
- Não deve ser utilizado álcool para bloquear, mergulhar ou descoagular PICCs de poliuretano porque o álcool é conhecido por causar a degradação de cateteres de poliuretano ao longo do tempo após exposição repetida e prolongada;
- Não utilize o cateter se houver evidência de danos mecânicos ou vazamento. Os danos ao cateter podem levar à ruptura, fragmentação, possível embolismo e remoção cirúrgica;
- Se houver sinais de extravazamento, descontinue a injeção; inicie imediatamente intervenção médica apropriada;
- Não limpe o cateter com soluções à base de acetona ou pomadas contendo iodo ou polietilenoglicol. Estes podem danificar o material de poliuretano se usado continuamente;
- Destinado a utilização em um único paciente. NÃO REUTILIZAR. O catéter PowerPicc Solo é um dispositivo de utilização única e não deve ser novamente implantado. A reutilização acarreta risco de infecção cruzada, independentemente do método de limpeza ou de esterilização utilizado. A reesterilização de dispositivos indevidamente limpos poderá não ser eficaz. Qualquer dispositivo que tenha sido contaminado por sangue não deve ser reutilizado nem reesterilizado;
- O nível de fluido no cateter desce se o conector do cateter ficar acima do nível do coração do paciente e aberto ao ar. Para evitar uma queda no nível de fluido (permitindo a entrada de ar) ao mudar de tampa de injeção, segure o conector abaixo do nível do coração do paciente antes de retirar a tampa de injeção;
- O monitoramento da pressão venosa central (PVC) deve ser sempre utilizado em conjunto com outras medições do paciente, quando for avaliada a função cardíaca.

Advertências de colocação

- Se a artéria for penetrada, retire a agulha e exerça uma pressão manual por vários minutos;
- Coloque um dedo na abertura da bainha para minimizar a perda de sangue e o risco de aspiração de ar. O risco de embolia de ar será reduzido se, durante esta fase do procedimento, o paciente efetuar a manobra de Valsalva até que o cateter seja inserido na bainha;
- Este cateter não deve ser utilizado no átrio direito. Evite posicionar a ponta do cateter no átrio direito. A colocação ou migração da ponta do cateter para o átrio direito pode causar arritmias cardíacas, erosão do miocárdio ou tamponamento cardíaco. O risco destas complicações pode ser mais

provável em pacientes neonatais.

- Certifique-se de que a ponta do estilete não se estenda além da extremidade aparada do cateter. A extensão da ponta do estilete para além da extremidade do cateter pode resultar em danos no vaso, dano ao estilete, dificuldade de remoção, separação da ponta do estilete, embolismo potencial e/ou risco de lesão do paciente
- Para os cateteres Powerpicc Solo duplo lúmen 5Fr não apare o cateter com menos de 30 cm ou na área indicada como “NO TRIM ZONE” no hub do cateter. Essa ação poderá resultar no deslocamento da ponta do cateter durante o momento da injeção mecânica;

Advertências de injeção mecânica

- Se ultrapassar a taxa máxima de 5 mL/s ou a pressão máxima de 300 psi em injetores, pode ocasionar a falha do cateter e/ou o deslocamento da ponta do mesmo;
- Falha na garantia da patência do cateter antes do ensaio de injeção mecânica pode resultar na falha do cateter;
- Falha no aquecimento do meio de contraste até à temperatura do corpo antes da injeção mecânica pode resultar na falha do cateter;
- O uso de lúmens sem a indicação “power” (“Power Injectable”) para a injeção mecânica de meio de contraste pode causar a falha do cateter;
- A função de limitação da pressão da máquina de injeção pode não evitar uma pressão excessiva em um cateter obstruído e, por conseguinte, dar origem à falha do cateter;
- A indicação do cateter Powerpicc Solo para a injeção mecânica de meio de contraste implica na capacidade do cateter resistir ao procedimento, mas não implica em adequação do procedimento a um paciente em particular. Um profissional de saúde adequadamente treinado é responsável por avaliar se o estado de saúde do paciente permite o procedimento de injeção mecânica.

Advertências de utilização Sistema de confirmação de pontas Sherlock (registrado separadamente):

- Certifique-se de que a ponta do estilete não se estenda além da extremidade aparada do cateter. A extensão da ponta do estilete para além da extremidade do cateter, combinada com torções e forças excessivas, pode resultar em danos no vaso, dano ao estilete, dificuldade de remoção, separação da ponta do estilete, potencial embolismo e risco de lesão do paciente.

Precauções

Precauções gerais

- Esterilizado com óxido de etileno. Não reesterilizar;
- Antes de utilizar, leia e siga com atenção todas as instruções;
- Após o uso, este produto pode apresentar um potencial risco biológico. Manuseie e descarte de

acordo com as práticas médicas locais, leis estaduais e federais e regulamentações aceitáveis;

- Apenas profissionais de saúde com formação adequada devem inserir, manipular e remover estes dispositivos;
- Siga às precauções universais no tocante à inserção e manutenção do cateter;
- Siga todas as contraindicações, advertências, avisos, precauções e instruções referentes a todos os produtos injetados, incluindo meios de contraste, segundo as especificações do fabricante;
- As precauções servem para ajudar a evitar danos no cateter e/ou lesões no paciente;
- Use técnicas assépticas sempre que o lúmen do cateter estiver aberto ou conectado a outros dispositivos;
- Verifique a embalagem com atenção antes de abrir para confirmar sua integridade e também se está dentro do prazo de validade. O dispositivo é fornecido em uma embalagem esterilizada e é não pirogênico. Não utilize se a embalagem estiver danificada ou aberta ou se o prazo de validade já estiver vencido;
- Inspecione o kit para garantir que todos os componentes estão incluídos na embalagem;
- Os acessórios e componentes utilizados com este dispositivo devem incorporar conexões luer lock;
- NÃO UTILIZE UMA SERINGA DE TAMANHO INFERIOR A 10 mL PARA REALIZAÇÃO DE FLUSHING E CONFIRMAÇÃO DE PATÊNCIA. A patência deve ser avaliada com uma seringa de 10 mL ou maior com solução salina estéril normal. Após a confirmação da patência, a administração do medicamento deve ser dada em uma seringa adequadamente dimensionada para a dose. Não faça infusão se encontrar resistência no cateter.
- Uma pressão de infusão prolongada superior a 25 psi poderá danificar os vasos sanguíneos ou as vísceras.
- Alguns pacientes podem ser hipersensíveis à heparina ou sofrer de trombocitopenia induzida por heparina (HIT) e estes pacientes não devem ter seu cateter bloqueado com solução de flushing de heparina.
- Conforme relatado na literatura, reações anafiláticas ou do tipo anafiláticas ocorrem em uma pequena porcentagem da população durante a colocação¹, o posicionamento¹, flushing² dos cateteres venosos centrais ou a limpeza³ do local de saída do cateter. Estas reações são relatadas em associação com inserção, realização de flushing rápida ou manipulação do cateter e/ou uso de gliconato de clorexidina (CHG) em alguns pacientes. Esteja atento aos possíveis sintomas ou sinais dessas reações e tome medidas preventivas conforme previsto pelo protocolo da instituição para sua prevenção ou tratamento.
- Se houver suspeita de alergia ao CHG, recomenda-se o teste confirmatório^{4,5}.

Precauções relacionadas com o procedimento de colocação do dispositivo

- O cateter Powerpicc Solo tem um design afunilado invertido ou cônico invertido. A colocação de cateteres maiores na fossa antecubital ou abaixo dela pode resultar no aumento da incidência de

flebite. É recomendada a colocação do cateter Powerpicc Solo acima da fossa antecubital;

- Evite a colocação ou fixação do cateter onde possam ocorrer dobras, de modo a minimizar a tensão sobre o cateter, problemas de patência ou desconforto do paciente;
- Realize o flushing no cateter com solução salina normal estéril antes do uso. O estilete do cateter deve estar úmido antes do reposicionamento do estilete ou retirada do mesmo.
- Não avance o fio guia para além da axila sem orientação por fluoroscopia ou outros métodos de localização da ponta;
- Se for necessário retirar o fio guia enquanto a agulha está inserida, retire a agulha e o fio guia simultaneamente para prevenir que a agulha danifique ou corte o fio guia;
- Nunca utilize força para retirar o estilete. A resistência pode danificar o cateter. Se constatar resistência no cateter ou formação de dobras, pare a remoção do estilete e deixe o cateter voltar à forma normal. Retire o cateter e o estilete em conjunto cerca de 2 cm e volte a tentar a remoção do estilete. Repita este procedimento até que seja fácil retirar o estilete. Uma vez retirado o estilete, avance o cateter até à posição pretendida;
- Evite o contato acidental do dispositivo com instrumentos cortantes e todos os danos mecânicos no material do cateter. Utilize apenas clamps ou fórceps atraumáticos e de extremidades lisas;
- Evite perfurar, rasgar ou fraturar o cateter quando utilizar o fio guia;
- Evite ângulos agudos ou muito fechados durante a implantação susceptíveis de comprometer a patência do lúmen do cateter;
- O cateter Powerpicc Solo destina-se a ser utilizado com tampas de extremidade sem agulha ou com a técnica de ligação “direto para o hub”. Aplique sempre uma tampa de extremidade esterilizada no hub do cateter para prevenir contaminação quando não estiver sendo utilizado. **A utilização de uma agulha superior a 1,6 cm pode causar danos na válvula.**
- Não use tesouras para remover o curativo para minimizar o risco de corte do cateter.
- Não suture através de ou em torno de qualquer parte do tubo do cateter (haste ou extensão). Se usar suturas para fixar o cateter, USE AS ASAS DE SUTURA e certifique-se de que elas não ocluem, perfurem ou cortem o cateter.
- O cateter deve ser fixado em um local de forma a minimizar o risco de quebra do cateter e embolização.
- Para reduzir o potencial de refluxo de sangue para a ponta do cateter, sempre remova as agulhas ou seringas lentamente ao injetar os últimos 0,5 mL de solução salina.
- Não retire o dilatador da bainha do microintrodutor até que a bainha esteja dentro do vaso para minimizar o risco de danos à ponta da bainha.
- Não separe a parte da bainha que permanece no vaso. Para evitar danos nos vasos, puxe a bainha o mais longe possível e rasgue a bainha apenas alguns centímetros de cada vez.
- Não corte o fio guia para alterar o comprimento.
- Não insira a extremidade rígida do fio guia no vaso, pois isso pode resultar em danos ao vaso.

- Mantenha o comprimento suficiente do fio guia exposto no hub para permitir o manuseio correto. Um fio guia sem controle adequado pode levar à embolia do fio.
- Não use força excessiva ao introduzir o fio guia ou o microintrodutor, pois isso pode levar à perfuração do vaso e sangramento.
- Nunca deixe o estilete ou o fio de reforço no local após a inserção do cateter; lesão pode ocorrer. Remova o estilete ou o fio de reforço e T-lock (quando aplicável) após a inserção.
- O estilete ou o fio de reforço precisam estar bem atrás do ponto em que o cateter deve ser cortado. NUNCA corte o estilete ou o fio de reforço.
- Não reinsira a agulha no cateter IV para minimizar o risco de a agulha danificar ou cortar o cateter IV.

Precauções relacionadas com o Sistema de confirmação de ponta Sherlock (aplicável aos kits com Sherlock TLS estilete)

- Pode ocorrer ruptura temporária do dispositivo de ritmo cardíaco se o estilete do Sherlock® passar a 1 cm do dispositivo de ritmo cardíaco. Tome cuidado se colocar o estilete do Sherlock® no mesmo lado do dispositivo de ritmo cardíaco.
- O estilete ou o fio de reforço precisam estar exatamente atrás do ponto em que o cateter deve ser cortado. NUNCA corte o estilete.
- O detector identifica a posição da ponta do estilete. Certifique-se de que a ponta do estilete permaneça dentro e a 1 cm do final da ponta do cateter. Falha neste procedimento pode resultar no mau posicionamento do cateter.
- Nunca use força excessiva para remover o estilete pois essa ação pode danificar o dispositivo.

Possíveis complicações

Surgimento de complicações sérias em potencial, incluindo as seguintes:

- Embolia de ar;
- Hemorragia;
- Lesão do plexo braquial;
- Arritmia cardíaca;
- Tamponamento cardíaco;
- Erosão do cateter através da pele;
- Embolia do cateter;
- Oclusão do cateter;
- Sepses relacionadas com o cateter;
- Endocardite;
- Infecção do local de saída;
- Necrose do local de saída;
- Extravasamento;
- Formação de bainha de fibrina;
- Hematoma;
- Trombocitopenia induzida por heparina;
- Erosão do miocárdio;
- Trombose venosa;
- Hipersensibilidade, reações anafiláticas ou do tipo anafilática podem ocorrer durante colocação¹, posicionamento¹, flushing² do cateter ou limpeza da saída do cateter³;
- Reação de intolerância ao dispositivo implantado;

- Laceração de vasos ou do intestino;
- Perfuração de vasos ou das vísceras;
- Flebite;
- Má posição ou retração espontâneas da extremidade do cateter;
- Tromboembolia;
- Erosão dos vasos;
- Riscos normalmente associados a anestesia local ou geral, cirurgia e recuperação pós-operatória;

Instruções de inserção

1. Identifique a veia e o local de inserção

A. Aplique um torniquete acima do local de inserção previsto;

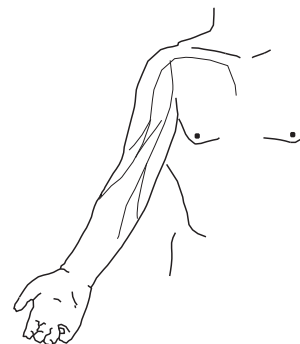
B. Selecione e marque a veia com base na avaliação do paciente.

As veias recomendadas são a basilíca, a cefálica e a cubital mediana;

Precaução: o cateter Powerpicc Solo tem um design afunilado invertido ou cônico invertido. A colocação de cateteres maiores na fossa antecubital ou abaixo dela pode resultar no aumento da incidência de flebite. É recomendada a colocação do cateter Powerpicc Solo acima da fossa antecubital.

Precaução: Evite a colocação ou fixação do cateter onde possam ocorrer dobras, de modo a minimizar a tensão sobre o cateter, problemas de obstrução ou desconforto do paciente.

C. Libere o torniquete.

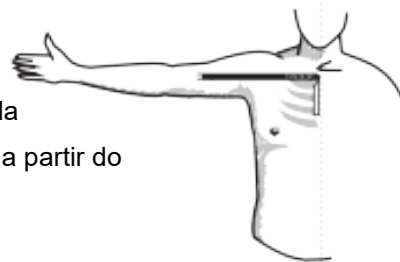


2. Posição do paciente/medição do cateter

A. Posicione o braço em um ângulo de 90°;

B. Para uma colocação central, a localização alvo recomendada para a ponta é o 1/3 inferior da veia cava superior (VCS). Meça a partir do local de inserção planejado até a cabeça da clavícula direita e depois para baixo até ao terceiro espaço intercostal;

Nota: a medição externa nunca pode duplicar exatamente a anatomia venosa interna.



3. Preparação da pele

A. Calce luvas;

B. Aplique um lençol cirúrgico;

C. Prepare o local com solução de Chloraprep (registrado separadamente) one-step applicator ou de acordo com a política da instituição usando técnicas estéreis;

D. Quando utilizar álcool para preparar a pele, deixe secar totalmente ao ar, antes de iniciar a inserção;

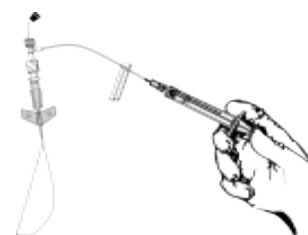
E. Retire as luvas e descarte-as.

4. Preparação do campo esterilizado

- Aplique o torniquete acima do local de inserção pretendido para distender o vaso;
- Utilize luvas esterilizadas;
- Aplique lençóis cirúrgicos e conclua a preparação do campo esterilizado.

5. Realizar flushing antes da utilização do cateter

- Aplique a seringa pré-preenchida no adaptador luer do extension set T-Lock e realize o flushing do cateter com solução estéril salina;
- A seringa pode ficar conectada durante o procedimento.



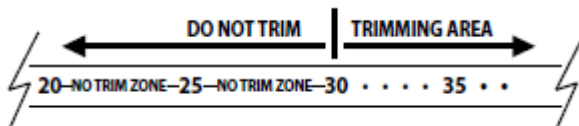
6. Alteração do comprimento do cateter

Nota: os cateteres podem ser cortados se for preciso um comprimento diferente devido ao tamanho do paciente e ao ponto de inserção pretendido de acordo com o protocolo hospitalar. As marcas de profundidade do cateter estão indicadas em centímetros.

Nota: para cateteres com estilete Sherlock TLS, por favor veja seção “Cateteres com Sistema de localização de ponta”



Advertência: para cateteres Powerpicc Solo duplo lúmen 5Fr não apare o cateter com menos de 30 cm ou na área indicada como “NO TRIM ZONE” no hub do cateter. Essa ação poderá resultar no deslocamento da ponta do cateter durante o momento da injeção mecânica;



- Meça a distância do local de inserção (marca zero) até à localização da ponta pretendida;
- Desconecte o T-Lock do funil do estilete;
- Retire completamente o conjunto do conector T-Lock/estilete como um todo;
- Retraia o estilete até bem depois do ponto onde o cateter deverá ser cortado;
- Utilizando um bisturi ou tesoura estéreis, corte o cateter cuidadosamente, de acordo com a política da instituição, se necessário;

Precaução: o estilete e o fio de reforço precisam estar imediatamente atrás do ponto em que o

cateter será cortado. NUNCA corte o estilete ou o fio de reforço;



- F. Inspeção a superfície cortada para garantir que não há material solto;
- G. Volte a avançar o conjunto do conector T-Lock/estilete fixando o conector no funil do estilete. Certifique-se de que a ponta do estilete está intacta;
- H. Retraia o estilete com cuidado através do conector T-Lock fixado até que a ponta do estilete esteja dentro do cateter;
- I. Garanta o alinhamento apropriado do estilete com a extremidade distal do cateter cortado;

7. Realizar a punção venosa

- A. Proceda à anestesia local, conforme necessário;
- B. Remova o protetor da agulha;
- C. Insira a agulha introdutora de segurança na veia pretendida e observe retorno de fluido;



Técnica alternativa: pode ser utilizado o cateter IV de segurança em vez da agulha introdutora de segurança. Retire a agulha do cateter após o acesso à veia;

Advertência: se a artéria for penetrada, retire a agulha ou o cateter IV de segurança exerça uma pressão manual por vários minutos.

Precaução: não reinsira a agulha nos cateteres IV para minimizar o risco de a agulha danificar ou cortar o cateter;



- D. Liberte o torniquete;
- E. Retire o protetor da ponta do fio guia do arco do fio guia e insira a extremidade flexível do fio guia na agulha introdutora ou no cateter e dentro da veia. Avance o fio guia até à profundidade pretendida;

Precaução: não avance o fio guia para além da axila sem orientação por fluoroscopia ou outros métodos de localização da ponta;

Precaução: não utilize força excessiva na introdução do fio guia ou microintrodutor pois essa ação pode levar a uma perfuração venosa e sangramento;

- F. Retire suavemente a agulha introdutora de segurança ou o cateter, mantendo o fio guia na devida posição;

Precaução: se for necessário retirar o fio guia enquanto a agulha está inserida, retire a agulha e o fio guia em simultâneo para evitar que a agulha danifique ou corte o fio guia;

- G. Avance o conjunto do microintrodutor sobre o fio guia. Usando um ligeiro movimento rotativo, avance o conjunto no vaso. Se necessário, pode ser feita uma pequena incisão adjacente ao fio guia para facilitar a inserção da bainha e do dilatador. Siga as diretrizes da instituição

referentes à utilização de um bisturi de segurança, antes de fazer a incisão;
 H. Retire o dilatador e o fio guia, deixando a bainha pequena na devida posição;

Advertência: coloque um dedo na abertura da bainha para minimizar a perda de sangue e o risco de aspiração de ar. O risco de embolia de ar será reduzido se, durante esta fase do procedimento, o paciente efetuar a manobra de Valsalva até que o cateter seja inserido na bainha.

8. Inserir e avançar o cateter

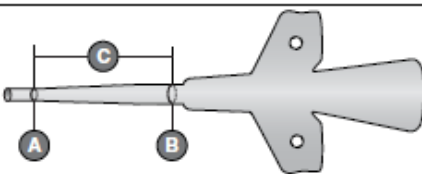


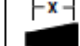
- A. Posicione o braço a um ângulo de 90°, mantendo a esterilidade;
- B. Insira o cateter na bainha introdutora;
- C. Avance o cateter lentamente;



9. Completar a inserção do cateter

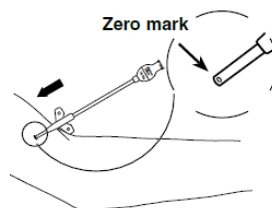
- A. Continue a avançar o cateter. Para uma colocação central, quando a ponta tiver avançado até ao ombro, peça ao paciente para virar a cabeça (queixo no ombro) na direção do lado da inserção para evitar uma eventual inserção na veia jugular.

Nota: o cateter Powerpicc Solo tem um design afunilado invertido ou cônico invertido. Resistência poderá ser sentida cerca de 7cm distal em relação ao hub do cateter ao introduzir o cateter na bainha devido a um aumento do diâmetro externo (OD). O introdutor poderá estar parcialmente separado, mas não removido, para facilitar a inserção do cateter para além deste ponto, se necessário.

| | A | B | C |
|---|--|---|---|
| | OD (Fr) | OD at Zero (Fr) | Taper Length (cm) |
|  |  |  |  |
| PowerPICC SOLO | 4 | 6 | 7 |
| | 5 | 7 | 7 |
| | 6 | 8 | 7 |
| Short Taper > | 6 | 7 | 5 |
| PowerPICC SOLO | 5 | 7 | 4 |

- B. Complete o avanço do cateter na posição desejada.

Nota: o máximo de inserção recomendado é a marca zero no hub do cateter.



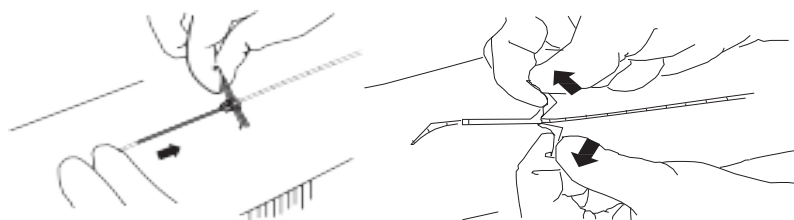
Nota: os PICCs devem ser posicionados com a ponta do cateter no 1/3 inferior da veia cava superior (VCS). Certifique-se da posição correta da ponta do cateter através de radiografia ou outra tecnologia adequada.

Advertência: este cateter não serve para o átrio direito. Evite posicionar a ponta do cateter no átrio direito. A colocação ou migração da ponta do cateter para o átrio direito pode causar arritmias cardíacas, erosão do miocárdio ou tamponamento cardíaco. O risco destas complicações pode ser mais provável em pacientes neonatais.

10. Retrair e retirar a bainha introdutora

- Estabilize a posição do cateter fazendo pressão na veia distal em relação à bainha introdutora;
- Retraia a bainha introdutora da veia e retire-a do local de intervenção;
- Separe a bainha introdutora e retire-a do cateter.

Precaução: não separe a porção da bainha que permanece no vaso. Para evitar danos no vaso, puxe a bainha para trás o máximo possível e rasgue a bainha apenas alguns centímetros de cada vez.



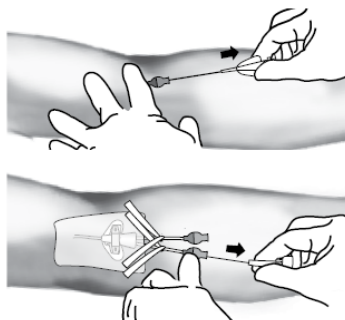
11. Retirar o estilete, o funil do estilete e o T-Lock

- Desconecte o T-Lock e o funil do estilete do conector luer do cateter;
- Estabilize a posição do cateter aplicando uma leve pressão na veia distal do local de inserção;
- Retire lentamente o T-Lock, o funil do estilete e o estilete como um todo. Não retire o estilete através do T-Lock;

Precaução: nunca utilize força para retirar o estilete. A resistência pode danificar o cateter. Se observar resistência ou formação de dobras, pare a remoção do estilete e deixe o cateter voltar à forma normal. Retire o cateter e o estilete em conjunto cerca de 2 cm e volte a tentar a remoção

do estilete. Repita este procedimento até que seja fácil retirar o estilete. Uma vez retirado o estilete, faça avançar o cateter até à posição pretendida.

Precaução: nunca deixe o estilete ou o fio de reforço no local após a inserção do cateter; poderá ocorrer lesão. Retire o estilete ou fio de reforço e o T-lock (quando aplicável) depois da inserção.



12. Aspirar e realizar flushing

- A. Fixe o extension set preparado e/ou seringa preenchida de solução salina;
- B. aspire para obter um retorno de sangue adequado e realize o flushing do cateter com 10 mL de solução salina normal para garantir a patência;

Precaução: o cateter Powerpicc Solo destina-se a ser utilizado com tampas de injeção sem agulha ou com a técnica de ligação “direto para o hub”. Aplique sempre uma tampa de extremidade esterilizada no hub do cateter para prevenir contaminação quando não estiver sendo utilizado. **A utilização de uma agulha superior a 1,6 cm pode causar danos na válvula.**

Precaução: para reduzir potencial de refluxo de sangue na ponta do cateter, sempre retire as agulhas e seringas cautelosamente durante a injeção dos últimos 0,5mL de solução salina.

Precaução: conforme relatado na literatura, reações anafiláticas ou do tipo anafiláticas ocorrem em uma pequena porcentagem da população durante a colocação¹, o posicionamento¹, flushing² dos cateteres venosos centrais ou a limpeza do local de saída do cateter³. Estas reações são relatadas em associação com inserção, realização rápida de flushing ou manipulação do cateter e/ou uso de gliconato de clorexidina (CHG) em alguns pacientes. Esteja atento aos possíveis sintomas ou sinais dessas reações e tome medidas cautelares conforme ditado pelo protocolo da instituição para sua prevenção ou tratamento.

- C. Coloque a tampa no cateter;

Advertência: o nível de fluido no cateter desce se o conector do cateter ficar acima do nível do coração do paciente e aberto ao ar. Para ajudar a prevenir uma queda no nível de fluido (permitindo a entrada de ar) ao mudar de tampa de injeção, segure o conector abaixo do nível do coração do paciente antes de retirar a tampa de injeção.

13. Fixar o cateter PowerPicc Solo

Precaução: o cateter deve ser fixado no local visando minimizar riscos de quebra do cateter e

embolia.

Advertência: no caso de se utilizar álcool ou antissépticos à base de álcool com PICCs de poliuretano, devem ser tomadas precauções para evitar um contato prolongado ou excessivo. As soluções devem secar completamente antes da aplicação de um curativo oclusivo. Sugere-se a utilização de gliconato de clorexidina e/ou iodopovidona como antissépticos.

Advertência: não deve ser utilizado álcool para bloquear, mergulhar ou descoagular PICCs de poliuretano porque o álcool é conhecido por causar a degradação de cateteres de poliuretano ao longo do tempo após exposição repetida e prolongada.

Advertência: não limpe o cateter com soluções à base de acetona ou pomadas contendo iodo ou polietilenoglicol. Estes podem danificar o material de poliuretano se usado continuamente;

O dispositivo de estabilização StatLock (registrado separadamente) está incluso nos conjuntos Powerpicc Solo. Por favor consulte as instruções de uso desses produtos para uso e remoção adequados. O dispositivo de estabilização StatLock (registrado separadamente) deve ser monitorado diariamente e substituído pelo menos 1 (uma) vez a cada 7 (sete) dias.

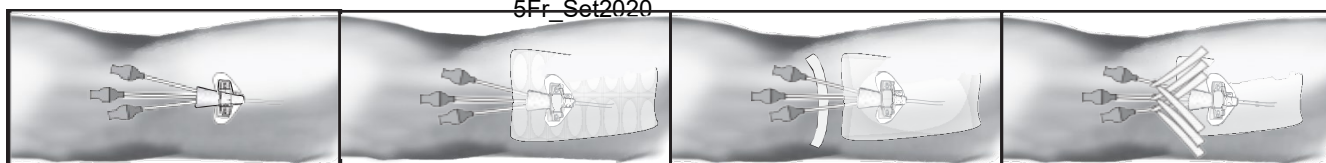
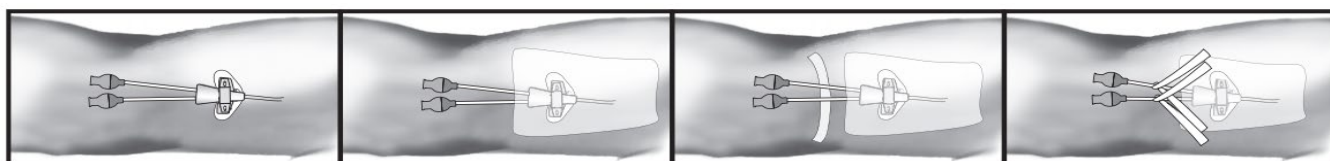
Procedimento do dispositivo de estabilização StatLock (registrado separadamente):

Mono lúmen



1. Fixe o cateter com o dispositivo de estabilização StatLock.
2. Cubra o local e o dispositivo de estabilização StatLock com um curativo transparente.
3. Coloque o lado adesivo da fita de fixação virado para cima, por baixo do hub. Coloque a fita entre o hub e as asas.
4. Aplique a fita de fixação em V sobre o curativo transparente.

Duplo lúmen



1. Fixe o cateter com o dispositivo de estabilização StatLock.

2. Cubra o local e o dispositivo de estabilização StatLock com um curativo transparente.

3. Coloque o lado adesivo da 1ª fita de fixação virado para cima, por baixo de uma extensão. Coloque a fita entre o hub e as asas. Aplique a fita de fixação em V sobre o curativo transparente.

4. Coloque o lado adesivo da 2ª fita de fixação virado para cima, por baixo do hub. Coloque a fita entre o hub e as asas. Aplique a fita de fixação em V sobre o curativo transparente.

Triplo lúmen

1. Fixe o cateter com o dispositivo de estabilização StatLock.

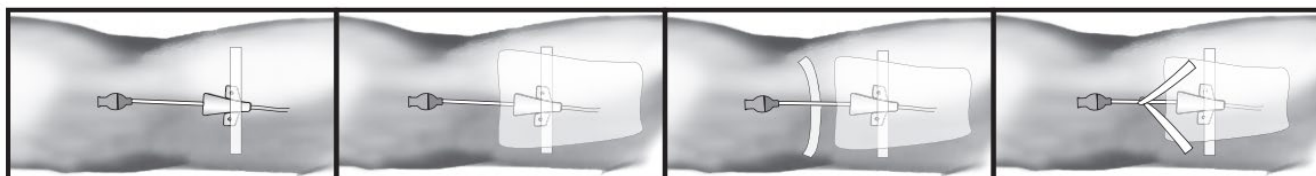
2. Cubra o local e o dispositivo de estabilização StatLock com um curativo transparente.

3. Coloque o lado adesivo da 1ª fita de fixação virado para cima, por baixo de uma extensão. Coloque a fita entre o hub e as asas. Aplique a fita de fixação em V sobre o curativo transparente.

4. Coloque o lado adesivo da 2ª e 3ª fitas de fixação virado para cima, por baixo dos hubs remanescentes. Coloque a fita entre os hubs e as asas. Aplique a fita de fixação em V sobre o curativo transparente.

Procedimento de estabilização com fita adesiva

Mono lúmen



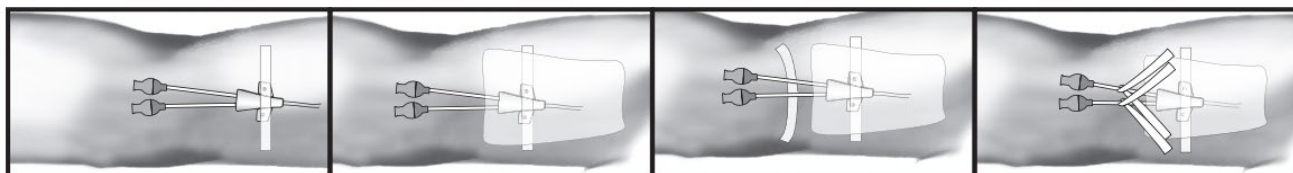
1. Coloque a 1ª fita de fixação sobre as asas ou junção.

2. Cubra o local e a 1ª fita de fixação com um curativo transparente até o hub, mas não sobre o hub.

3. Coloque o lado adesivo da fita de fixação virado para cima, por baixo do hub e próximo do curativo transparente. Coloque a fita entre o hub e as asas.

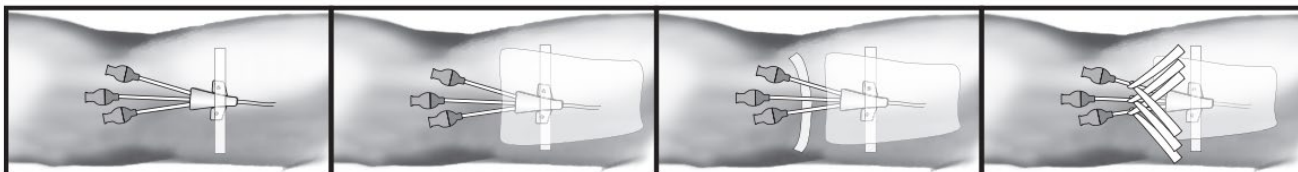
4. Aplique a fita de fixação em V sobre o curativo transparente.

Duplo lúmen



- | | | | |
|---|--|---|--|
| <p>1. Coloque a 1ª fita de fixação sobre as asas.</p> | <p>2. Cubra o local e a 1ª fita de fixação com um curativo transparente até o hub, mas não sobre o hub</p> | <p>3. Coloque o lado adesivo da 1ª fita de fixação virado para cima, sobre uma das extensões. Coloque a fita entre o hub e as asas. Aplique a fita de fixação em V sobre o curativo transparente.</p> | <p>4. Aplique a 2ª fita de fixação com o lado adesivo voltado para cima. Coloque a fita entre o hub e as asas. Aplique a fita de fixação em V sobre o curativo transparente.</p> |
|---|--|---|--|

Triplo lúmen



- | | | | |
|---|---|---|--|
| <p>1. Coloque a 1ª fita de fixação sobre as asas.</p> | <p>2. Cubra o local e a 1ª fita de fixação com um curativo transparente até o hub, mas não sobre o hub.</p> | <p>3. Coloque o lado adesivo da 1ª fita de fixação virado para cima, sobre uma das extensões. Coloque a fita entre o hub e as asas. Aplique a fita de fixação em V sobre o curativo transparente.</p> | <p>4. Coloque o lado adesivo da 2ª e 3ª fitas de fixação virado para cima, por baixo dos hubs remanescentes. Coloque a fita entre o hub e as asas. Aplique a fita de fixação em V sobre o curativo transparente.</p> |
|---|---|---|--|

14. Verificar a colocação

- A. Os PICCs devem ser posicionados com a ponta do cateter no 1/3 inferior da veia cava superior (VCS). Certifique-se da posição correta da ponta do cateter através de radiografia ou outra tecnologia adequada;

15. Procedimento de injeção mecânica

Advertência: a indicação do cateter Powerpicc Solo para a injeção mecânica de meio de contraste implica na capacidade do cateter resistir ao procedimento, mas não implica em adequação do procedimento a um paciente em particular. Um profissional de saúde adequadamente treinado é responsável por avaliar se o estado de saúde do paciente permite o procedimento de injeção mecânica.

- A. Remova a tampa de injeção/sem agulha do cateter Powerpicc Solo;
- B. Fixe uma seringa de 10 mL ou maior preenchida com solução salina normal esterilizada;
- C. aspire até obter um retorno de sangue adequado e realize o flushing no cateter vigorosamente com os 10 mL de solução salina normal esterilizada; este procedimento irá garantir a patência do cateter Powerpicc Solo e prevenir danos ao cateter. Resistência ao flushing pode ser indicativo de parcial ou total oclusão do cateter. Não proceder com o ensaio de injeção mecânica até que a

oclusão tenha sido resolvida.

Advertência: falha em garantir a patência do cateter antes do ensaio de injeção mecânica pode resultar em falha do cateter.

D. Retire a seringa;

E. Conecte o dispositivo de injeção mecânica no cateter Powerpicc Solo seguindo as recomendações do fabricante;

F. O meio de contraste deve ser aquecido até à temperatura do corpo antes da injeção mecânica.

Advertência: falha em aquecer o meio de contraste até à temperatura do corpo antes da injeção mecânica pode resultar em falha do cateter;

G. Utilize apenas lúmens com a indicação de injeção mecânica (“Power Injectable”) para a injeção mecânica de meio de contraste;

Advertência: a utilização de lúmens sem a indicação de injeção mecânica para a injeção mecânica de meio de contraste pode causar a falha do cateter;

H. Conclua o ensaio de injeção mecânica, tendo o cuidado de não exceder os limites das taxas de fluxo. Não exceda a taxa de fluxo de 5 mL/s;

Advertência: se exceder a taxa de fluxo máxima de 5 mL/s ou a pressão máxima de 300 psi em injetores mecânicos poderá ocorrer falha do cateter e/ou o deslocamento da ponta do cateter;

Advertência: a função de limitação da pressão de injetores mecânicos pode não evitar uma pressão excessiva num cateter obstruído e, por conseguinte, dar origem à falha do cateter;

I. Retire o dispositivo de injeção mecânica;

J. Substitua a tampa de injeção/sem agulha no cateter Powerpicc Solo;

K. Realize o flushing no cateter Powerpicc Solo com 10 mL de solução salina normal estéril utilizando uma seringa de 10 mL ou maior. A realização de flushing com solução de heparina para bloquear cada lúmen do cateter é opcional.

- O teste do cateter Powerpicc Solo incluiu 10 ciclos de injeção mecânica.

16. Sugestões de manutenção do cateter

Precaução: conforme relatado na literatura, reações anafiláticas ou do tipo anafiláticas ocorrem em uma pequena percentagem da população durante a colocação¹, o posicionamento¹, flushing² dos cateteres venosos centrais ou a limpeza do local de saída do cateter³. Estas reações são relatadas em associação com inserção, realização rápida de flushing ou manipulação do cateter e/ou uso de gliconato de clorexidina (CHG) em alguns pacientes. Esteja atento aos possíveis sintomas ou sinais dessas reações e tome medidas preventivas conforme ditado pelo protocolo da instituição para sua prevenção ou tratamento.

Precaução: se houver suspeita de alergia ao CHG, recomenda-se o teste confirmatório^{4,5}.

A. Mudanças de curativo/Limpeza do local de saída

Precaução: não use tesouras para remover o curativo para minimizar o risco de dano ao cateter;

Precaução: não suture através ou em torno de qualquer parte do tubo do cateter (haste ou extensão). Se usar suturas para estabilizar o cateter, USE AS ASAS DE SUTURA e certifique-se de que elas não ocluam, perfurem ou cortem o cateter.

Precaução: o cateter deve ser fixado em um local de forma a minimizar o risco de quebra do cateter e embolia.

1. Examine o curativo nas primeiras 24 horas para ver se há acúmulo de sangue, fluido ou vapor por baixo do curativo. Durante todas as mudanças de curativo, avalie o comprimento externo do cateter para determinar se ocorreu a migração do cateter. Periodicamente, confirme a colocação do cateter, a localização da ponta, a patência e a estabilidade do curativo.

Advertência: não limpe o cateter com soluções à base de acetona ou pomadas contendo iodo ou polietilenoglicol. Estes podem danificar o material de poliuretano se usado continuamente;

Advertência: no caso de se utilizar álcool ou antissépticos à base de álcool com os PICCs de poliuretano, devem ser tomadas precauções para evitar um contato prolongado ou excessivo. As soluções devem secar completamente antes da aplicação de um curativo oclusivo. Sugere-se a utilização de gliconato de clorexidina e/ou iodopovidona como antissépticos;

B. Flushing

Precaução: alguns pacientes podem ser hipersensíveis à heparina ou sofrer de trombocitopenia induzida por heparina (HIT) e estes pacientes não devem ter seu cateter bloqueado com solução de heparina.

1. Realize o flushing no cateter após cada utilização ou pelo menos semanalmente quando não estiver sendo utilizado. Utilize uma seringa de 10 mL ou maior;
2. Realize o flushing no cateter com um mínimo de 10 mL de cloreto de sódio a 0,9% utilizando a técnica por “impulso” ou de “parar/iniciar”. A realização de flushing com solução de heparina para bloquear cada lúmen do cateter é opcional;
3. Desconecte a seringa e coloque uma tampa de extremidade estéril no hub do cateter e aperte bem;
4. Antes de proceder à amostragem de sangue quando estiver infundindo nutrição parenteral total (NPT), siga o procedimento da manutenção de rotina, mas utilize 20 mL de solução salina e realize o flushing no cateter para limpar a NPT do cateter;
5. Se sentir resistência durante a realização do flushing, nenhuma outra tentativa deve ser feita. Essa ação poderia causar a ruptura do cateter, com eventual embolização. Consulte o protocolo da instituição para a limpeza de cateteres obstruídos;

Nota: quando injetar ou infundir medicamentos incompatíveis, sempre realize o flushing no cateter com um mínimo de 10 mL de solução salina, antes e depois da medicação.

Nota: quando mantido de acordo com estas instruções, o cateter Powerpicc Solo não requer a realização de flushing com solução de heparina para bloquear os lúmens do cateter. No entanto, a utilização de solução de heparina não afetará negativamente o cateter e poderá ser necessária, conforme o estado do paciente ou o uso de técnicas de flushing e bloqueio alternativas.

Precaução: para reduzir o potencial de refluxo de sangue para a ponta do cateter, retire sempre agulhas ou seringas lentamente ao injetar os últimos 0,5 mL de solução salina;

Precaução: use técnicas assépticas sempre que o lúmen do cateter estiver aberto ou conectado a outros dispositivos;

Precaução: o cateter Powerpicc Solo destina-se a ser utilizado com tampas de injeção sem agulha ou com a técnica de ligação “direto para o hub”. Use sempre uma tampa de extremidade estéril no hub do cateter para prevenir a contaminação quando não estiver em uso. **O uso de uma agulha maior que 1,6 cm pode causar danos na válvula.**

Advertência: não deve ser utilizado álcool para bloquear, mergulhar ou descoagular PICCs de poliuretano porque o álcool é conhecido por causar a degradação de cateteres de poliuretano ao longo do tempo após exposição repetida e prolongada.

C. Cateter obstruído ou parcialmente obstruído

1. Os cateteres que apresentem resistência ao flushing e aspiração poderão estar parcial ou totalmente obstruídos. Não force o flushing se sentir resistência. Se não for possível realizar o flushing nem aspirar e se tiver sido determinado que o cateter está obstruído com sangue, poderá ser apropriado realizar um procedimento de descoagulação de acordo com o protocolo da instituição.

17. Monitorização da pressão venosa central

A. Antes de realizar a monitorização da pressão venosa central:

- Certifique-se de que a ponta do cateter está corretamente posicionada;
- Realize o flushing no cateter vigorosamente com solução salina normal estéril;
- Certifique-se de que o transdutor de pressão está ao nível do átrio direito;

B. É recomendado que uma infusão contínua de solução salina (3 mL/h) seja mantida através do cateter enquanto se mede a PVC, de forma a aumentar a acuracidade dos resultados da PVC;

C. Use os protocolos definidos pela instituição para procedimentos de monitorização da pressão venosa central;

Advertência: o monitoramento da pressão venosa central (PVC) deve ser sempre utilizado em conjunto com outras medições do paciente quando a função cardíaca estiver sendo avaliada.

18. Remoção do cateter

A. Retire o curativo e o dispositivo StatLock de estabilização de cateteres ou as fitas adesivas de

fixação;

Precaução: não utilize tesoura para remover o curativo para minimizar o risco de corte do cateter.

B. Segure o cateter próximo do local de inserção;

C. Retire-o devagar. Não aplique força excessiva;

D. Se sentir resistência, pare a remoção. Aplique uma compressa morna e aguarde 20 a 30 minutos;

E. Retome o procedimento de remoção;

F. Examine a ponta do cateter para se certificar-se de que todo o cateter foi removido.

19. Cateteres com Estilete Sherlock TLS

Indicações de uso: os estiletos dos cateteres fornecem reforço interno para auxiliar na colocação do cateter. O estilete Sherlock® TLS contém ímãs passivos que geram um campo magnético. Este campo pode ser detectado pelo Detector Sherlock® TLS para fornecer feedback sobre a localização da ponta do cateter.

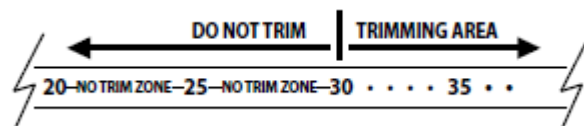
Descrição: o estilete Sherlock® TLS é feito de materiais especialmente formulados projetados para auxiliar na colocação de cateteres venosos centrais. O material do estilete fornece reforço interno para auxiliar na colocação do cateter. Além disso, o estilete Sherlock® TLS pode ser usado com o detector para fornecer informações de posicionamento da ponta do cateter durante o procedimento de inserção.

Nota: o estilete Sherlock® TLS pode ser usado em pacientes com dispositivos de ritmo cardíaco (por exemplo, marcapassos e desfibriladores) implantado. Quando um dispositivo de ritmo cardíaco está presente, recomenda-se que o estilete Sherlock® TLS seja colocado no lado contralateral.

Modificações no tamanho do cateter quando da utilização de PICCs com estilete Sherlock TLS

Nota: os cateteres podem ser cortados no comprimento se um comprimento diferente for desejado devido ao tamanho do paciente e ao ponto de inserção desejado. As marcas de profundidade do cateter estão em centímetros.

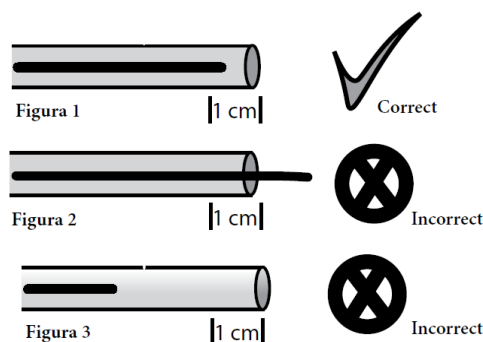
Advertência: para os cateteres Powerpicc Solo duplo lúmen 5Fr, não apare o cateter com menos de 30 cm ou na parte identificada como “NO TRIM ZONE” do hub do cateter. Aparar menos de 30 cm pode resultar no deslocamento da ponta do cateter no momento da injeção mecânica.



A. Meça a distância do local de inserção (marca zero) até à localização da ponta desejada;

B. Desconecte o conector T-Lock/estilete do funil do estilete.

- C. Retire completamente o conjunto do conector T-Lock/estilete como um todo;
- D. Retraia o estilete até imediatamente atrás do ponto onde o cateter deverá ser cortado;
- E. Utilizando um bisturi ou tesoura estéreis, corte o cateter cuidadosamente;
Precaução: o estilete ou o fio de reforço precisam estar bem atrás do ponto em que o cateter deve ser cortado. NUNCA corte o estilete ou o fio de reforço;
- F. Inspeccione a superfície cortada para garantir que não há material solto;
- G. Volte a avançar o conjunto do conector T-Lock/estilete fixando o conector ao funil do estilete. Certifique-se de que a ponta do estilete está intacta;
- H. Retraia o estilete com cuidado através do conector T-Lock até que a ponta do estilete esteja dentro do cateter;
- I. Antes da inserção, certifique-se de que a ponta do estilete esteja contida dentro do cateter, mas não mais de 1 cm da extremidade aparada do cateter (veja figura 1);
Advertência: certifique-se de que a ponta do estilete não se estenda além da extremidade aparada do cateter. A extensão da ponta do estilete para além da extremidade do cateter, combinada com torções e forças excessivas, pode resultar em danos no vaso, dano ao estilete, dificuldade de remoção, separação da ponta do estilete, embolia potencial e risco de dano ao paciente (figura 2);
Precaução: o detector identifica a posição da ponta do estilete. Certifique-se de que a ponta do estilete permaneça dentro e a 1 cm do final da ponta do cateter. Falha na execução desta ação pode resultar no mau posicionamento do cateter (veja figura 3);



Remoção do estilete, funil de estilete e montagem T-lock

- A. Desconecte o T-Lock e o funil de estilete do conector luer do cateter;
- B. Estabilize a posição do cateter aplicando uma leve pressão na veia distal ao local de inserção.
- C. Remova lentamente o T-Lock, o funil de estilete e o estilete, como uma unidade. Não remova o estilete através do T-Lock.

Precaução: nunca use força para remover o estilete. A resistência pode danificar o cateter. Se for observada resistência ou agrupamento do cateter, interrompa a retirada do estilete e permita que o cateter retorne à forma normal. Retire o cateter e o estilete juntos por aproximadamente 2 cm e tente novamente remover o estilete. Repita este procedimento até que o estilete seja removido facilmente. Uma vez que o estilete esteja fora, avance o cateter para a posição desejada.

Nota: a inserção máxima recomendada é a marca zero no hub do cateter.

Precaução: nunca deixe o estilete ou o fio de reforço no lugar após a inserção do cateter; lesão pode ocorrer. Remova o estilete ou o fio de reforço e o T-lock (conforme aplicável) após a inserção.

D. Para informações adicionais, consulte as instruções de uso do cateter e do detector para o procedimento de inserção.

Referências

- 1 Halpern M.D., Georges. "Allergic and Toxic Reactions." Adverse Events During Infusion Therapy Symposium, University of California, Davis School of Medicine. (1993)
- 2 Findlay, Steven R. et al., "Hyperosmolar Triggering of Histamine Release from Human Basophils." Journal of Clinical Investigation. (1981)
- 3 Benjamin, Richard J. et al., "Skin Disinfection with Single-Step 2% Chlorhexidine Swab is more Effective than a Two-Step Povidone-Iodine Method in Preventing Bacterial Contamination of Apheresis Platelets." Transfusion. (2010)
- 4 "FDA Public Health Notice: Potential Hypersensitivity to Chlorhexidine-Impregnated Medical Devices." FDA U.S. Food and Drug Administration. <<http://www.fda.gov>>. (accessed March, 1998).
- 5 Beaudouin, E. et al., "Immediate Hypersensitivity to Chlorhexidine: literature review." European Annals of Allergy and Clinical Immunology. 36, no. 4 (2004)

Apresentação comercial

O PowerPicc Solo é fornecido estéril em uma embalagem vedada com um revestimento, selada dentro de uma embalagem plástica. A bandeja contém:

- 1 un. Cateter Powerpicc Solo com Estilete TPS Sherlock 3CG/Conjunto de Fecho em T e Funil do Estilete
 - 1 un. Dispositivo de Estabilização StatLock
 - 1 un. Introdutor, Cateter IV Periférico de Segurança, Calibre 20 (1,1 mm de DE x 45 mm de Comprimento)
 - _ un. de tampa da extremidade conforme número de lúmens (1 unidade para mono lúmen, 2 un. para duplo lúmen e 3 unidades para triplo lúmen)
 - 1 un. Conj. de Derivações de ECG
 - 1 un. Eletrodos ECG 3 por bolsa
 - 2 un. Banda Elástica Azul
 - 1 un. Protetor do Controle Remoto
 - 1 un. Agulha, Introdutor, Calibre 21 (0,9 mm de DE x 0,45 mm de DI x 70 mm de comprimento)
 - 1 un. Bisturi de Segurança
 - 1 un. Microintrodutor MicroEZ, (dimensões e diâmetro variam conforme número de lúmens do cateter) com Dilatador Vascular (0,5 mm de DI)
 - 1 un. Protetor do Sensor Sherlock
 - 1 un. Fio guia de Nitinol Flexura™, com Ponta Reta, 0,46 mm (0,018") de DE x 50 cm, Flexível
- Armazenar entre 20 e 25°C;

- Durante o uso o produto deve ser manuseado em ambiente asséptico;
- Não utilize caso a embalagem esteja violada ou danificada.

Estéril. Esterilizado por óxido de etileno. Não reesterilizar.

Data de vencimento e lote nº: vide rótulo

Produto de uso único. Não reutilizar. Proibido reprocessar.

Fabricante:

Bard Access Systems, Inc.

605 North 5600 West, Salt Lake City, Utah 84116 – EUA

Feito no México

Regularizado por:

BARD BRASIL INDÚSTRIA E COMÉRCIO DE PRODUTOS PARA A SAÚDE LTDA.

CNPJ: 10.818.693/0001-88

Rua Alexandre Dumas nº1976 – 1º andar – Sala Bard - CEP: 04717 -004 - São Paulo – SP

Resp. Téc.: Renata de M. Narcizo, CRF-SP 67280

SAC: 0800 055 5654 ou cs_brasil@bd.com

ANVISA/MS nº: 80689090162 – POWERPICC SOLO MONO LÚMEN 4Fr

ANVISA/MS nº: 80689090163 – POWERPICC SOLO TRIPLO LÚMEN 5Fr