

INSTRUÇÕES DE USO

Cateter Central de Inserção Periférica Per-Q-Cath® Plus Bard

Nome Técnico: Cateter

Nome Comercial: Cateter Central de Inserção Periférica Per-Q-Cath® Plus Bard



Descrição:

Os Cateteres Per-Q-Cath® Plus pertencem a uma família de cateteres centrais inseridos periféricamente de silicone grau médico especialmente formulado e processado.

A inserção de PICC é agora mais simples devido aos cateteres Per-Q-Cath® Plus terem o seu Sistema de Introdutor de Cateteres Excalibur® melhorado. Os seus estiletos com revestimentos hidrofílicos, permitem a nivelção durante o avanço para uma fácil colocação e remoção.

Os cateteres de duplo-lúmen Per-Q-Cath® Plus fornecem os mesmos benefícios dos cateteres de simples-lúmen Per-Q-Cath® Plus com a vantagem adicionada de um lúmen adicional. O lúmen maior, especialmente projetado é ideal para a terapia do sangue, assim como para a cateterização venosa e a administração I.V. de fluido.

Silicone – os cateteres Per-Q-Cath® Plus de silicone oferece um excelente desempenho, uma flexibilidade do tratamento e um controle preciso durante a colocação.

Os cateteres Per-Q-Cath® Plus estão disponíveis em simples-lúmen ou em duplo-lúmen para a flexibilidade do tratamento e o cuidado melhorado do paciente.

Tamanhos - Os cateteres Per-Q-Cath® Plus estão disponíveis em uma escala extensiva de tamanhos: único-lúmen de 2, 3, 4 e 5 fr., e duplo-lúmen de 4 e 5 fr.

Os cateteres Per-Q-Cath® Plus são fornecidos com acessórios para acesso vascular confiável, e foram desenvolvidos tanto para uso em curta permanência (menos que 30 dias), quanto para uso em longa permanência (mais que 30 dias).

O período de utilização dos cateteres Per-Q-Cath® Plus está diretamente relacionado com os cuidados no manuseio do produto. Análises feitas com o silicone utilizado na fabricação dos mesmos incluem dispositivos que foram submetidos a testes de stress muito mais agressivos (300 – 500%) que o stress a que produto é submetido no dia a dia. Os resultados mostraram que o silicone não se degradou.

Os cateteres Per-Q-Cath® Plus são radioluzentes, o que permite que sejam localizados através de raios-x. Apresentam um filete de bário (BaSO₄).

Indicações:

Os cateteres Per-Q-Cath® Plus são indicados para terapia intravenosa, como cateterização venosa, administração I.V. de fluido em curta ou longa permanência. São indicados para acesso periférico ao sistema venoso central para terapia intravenosa e amostragem do sangue. Para a terapia do sangue, são recomendados os cateteres maiores, acima de 4 fr.

Referências / Modelos:

- 4132005 → Cateter de Silicone Per-Q-Cath® Plus Bard – simples-lúmen – 2 fr
- 4132105 → Cateter de Silicone Per-Q-Cath® Plus Bard – simples-lúmen – 2 fr
- 4133105 → Cateter de Silicone Per-Q-Cath® Plus Bard – simples-lúmen – 3 fr
- 4134105 → Cateter de Silicone Per-Q-Cath® Plus Bard – simples-lúmen – 4 fr
- 4135105 → Cateter de Silicone Per-Q-Cath® Plus Bard – simples-lúmen – 5 fr
- 4234105 → Cateter de Silicone Per-Q-Cath® Plus Bard – duplo-lúmen – 4 fr
- 4235105 → Cateter de Silicone Per-Q-Cath® Plus Bard – duplo-lúmen – 5 fr



Cateter Per-Q-Cath® Plus – simples-lúmen



Cateter Per-Q-Cath® Plus – duplo – lúmen



Introdutor Excalibur®

Composição da embalagem:

Os componentes dos cateteres Per-Q-Cath® Plus são embalados individualmente em embalagem estéril e apirogênica tipo Tyvek™. Depois são acondicionados em cartuchos de papelão com tamanhos e formas adequados para proteção do produto até o momento do uso.

Cada embalagem contém:

Referência	Quantidade	Conteúdo
4132005	01	Cateter de simples-lúmen - 2 fr sem estilete
	01	Introdutor Excalibur® 22Ga x 24 mm
	01	Instruções de Uso
4132105	01	Cateter de simples-lúmen - 2 fr com estilete
	01	Introdutor Excalibur® 22Ga x 24 mm
	01	Instruções de Uso
4133105	01	Cateter de simples-lúmen - 3 fr com estilete
	01	Introdutor Excalibur® 19Ga x 35 mm
	01	Instruções de Uso
4134105	01	Cateter de simples-lúmen - 4 fr com estilete
	01	Introdutor Excalibur® 17Ga x 36 mm
	01	Instruções de Uso
4135105	01	Cateter de simples-lúmen - 5 fr com estilete
	01	Introdutor Excalibur® 15Ga x 37 mm
	01	Instruções de Uso
4234105	01	Cateter de duplo-lúmen - 4 fr com estilete
	01	Introdutor Excalibur® 17Ga x 36 mm
	01	Instruções de Uso
4235105	01	Cateter de duplo-lúmen - 5 fr com estilete
	01	Introdutor Excalibur® 15Ga x 36 mm
	01	Instruções de Uso

Especificações técnicas:

Ref.	Tamanho	Comp.	Ga	Diâmetro do lúmen	Volume do Prime	Velocidade* (ml/hr)	Introdutor Excalibur®	
					PICC	PICC	Ga	Comp.
4132005	2 Fr	28 cm	23	0.30 mm	0.10 ml	> 30	22	24 mm
4132105	2 Fr	28 cm	23	0.30 mm	0.10 ml	> 30	22	24 mm
4133105	3 Fr	60 cm	20	0.53 mm	0.20 ml	>100	19	35 mm
4134105	4 Fr	60 cm	18	0.63 mm	0.25 ml	> 200	17	36 mm
4135105	5 Fr	60 cm	16	0.76 mm	0.34 ml	> 500	15	37 mm
4234105	4 Fr	60 cm	18	0.30 mm	0.12 ml	> 30	17	36 mm
				0.50 mm	0.20 ml	> 100		
4235105	5 Fr	60 cm	16	0.58 mm	0.27 ml	> 140	15	36 mm
				0.58 mm	0.27 ml	> 140		

* Velocidade de fluxo por gravidade com solução salina - A velocidade de fluxo pode variar dependendo da viscosidade do fluido e do comprimento do cateter.

Material de fabricação:

Dispositivo	Componente	Material
Cateter	Tubo	Silicone 80A
	Radiopacidade	BaSO4 suficiente para localização em raios-x
Conectores	Hub	Silicone 50A
	Luer	Plástico com suficiente dureza para assegurar a durabilidade das linhas do luer
	Anel ID	Silicone 80A
Estilete	Fio	Aço inoxidável, com revestimento hidrofílico

Contra-indicações:

Houver suspeita ou confirmação da presença de infecção.

O tamanho do corpo do paciente é insuficiente para acomodar o tamanho do dispositivo.

Alergia ao material de fabricação do dispositivo pelo paciente.

Episódios precedentes de trombose venosa ou de procedimentos cirúrgicos vascular na área de colocação do dispositivo no paciente.

Os fatores locais do tecido impedem a estabilização e/ou o acesso apropriado do dispositivo.

Advertências e Precauções:

1. Ler as instruções antes do uso.
2. Instruções de uso, bem como precauções, contra-indicações, e avisos devem ser entendidos claramente antes de tentar a colocação do cateter. O uso deste cateter deverá ser precedido do estabelecimento de um Protocolo Padrão Escrito

- e deverá somente ser realizado por pessoas com conhecimento dos riscos envolvidos e qualificadas para o procedimento.
3. Para aqueles que não estiverem familiarizados com o procedimento, estudos publicados e um vídeo estão disponíveis mostrando as técnicas de inserção e manutenção. Contate o seu distribuidor para acesso a esses materiais.
 4. É importante seguir o método sugerido para aplicação do cateter conforme descrito nas instruções. Se o cateter não estiver fixado apropriadamente, ele poderá migrar ou se quebrar inadvertidamente.
 5. O Cateter Per-Q-Cath® Plus não é um cateter de átrio direito. Não colocar a ponta do cateter ou permitir que a ponta do cateter migre para o átrio direito. Esta posição poderá causar complicações cardíacas, conforme listadas mais abaixo.
 6. O cateter de silicone nunca deverá ser usado para injeção de pressão elevada, i.e., procedimentos de diagnóstico. A fim de impedir o rompimento pela superpressurização do cateter, não lavar o cateter, caso haja suspeita de uma oclusão.
 7. Para evitar danos aos vasos sanguíneos e vísceras, os cateteres não deverão ser submetidos a pressões maiores do que 25 PSI. É recomendado que seja usada uma seringa de no mínimo 10 cc, pois seringas menores geram mais pressão do que as seringas maiores. Uma força equivalente a um peso de 0.9 Kg sobre um cilindro de uma seringa de 3 cc gera 45 PSI em excesso. A mesma força equivalente em um cilindro de uma seringa de 10 cc gera menos do que 7 PSI de pressão.
 8. Nunca use instrumentos com ponta sobre o cateter. Uma pequena incisão ou corte pode causar a perfuração ou quebra e a possibilidade de embolia.
 9. Manter o talco das luvas estéreis fora do contato com o cateter.
 10. Se o estilete torcer-se durante a colocação do cateter, o cateter e estilete deverão ser removidos juntos. Não usar muita força para retirar o estilete, o que pode resultar em danos ao cateter de silicone.
 11. Ao colocar curativo sobre o cateter após a introdução, cuidados devem ser tomados para impedir torção ou oclusão do cateter o que poderá reduzir ou bloquear o fluxo.
 12. Não colocar suturas ao redor do cateter, uma vez que elas podem danificá-lo ou comprometer a sua permeabilidade.
 13. Na presença de infecção, flebite ou sintomas de reação do paciente, todos os cateteres no local deverão ser considerados como uma fonte potencial de complicação.
 14. Deve-se tomar o cuidado nas condições assépticas quando o lúmen do cateter for aberto ou conectado a outros dispositivos. Iodo Povidona é o anti-séptico sugerido para uso com os cateteres e seus componentes. Soluções de acetona e tintura de iodo não devem ser usadas uma vez que elas afetam a performance do cateter de silicone. Cotonetes embebidos em acetona a 10% e álcool isopropílico a 70% usados para a troca do curativo não deverão afetar o cateter adversamente.
 15. Não esticar o tubo do cateter. Muita tensão poderá rompê-lo.
 16. Lavar o cateter com solução salina normal ou salina heparinizada antes do uso. O estilete do cateter deve ser umedecido antes de reposicionar ou de retirar o estilete.
 17. Não cortar o estilete.

Possíveis Complicações / Riscos decorrentes do uso:

O uso de um cateter venoso central oferece um importante meio de acesso venoso para pacientes criticamente doentes. Entretanto existe um potencial para sérias complicações como:

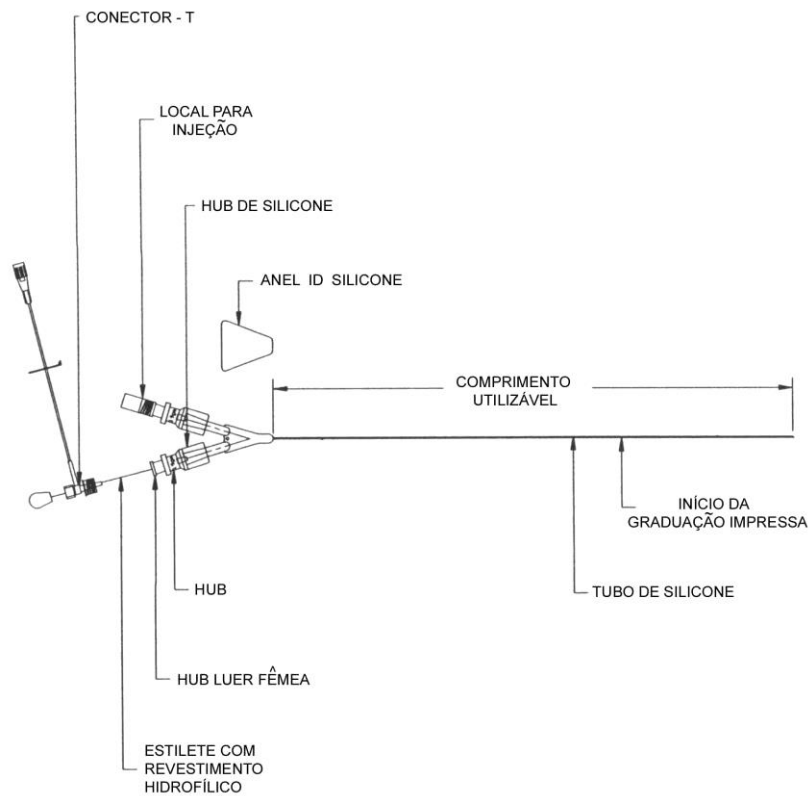
1. Embolia Gasosa
2. Hemorragia
3. Lesão do Plexo Braquial
4. Arritmia Cardíaca
5. Tamponamento Cardíaco
6. Erosão o cateter através da pele
7. Embolia do cateter
8. Oclusão do cateter
9. Formação de bainha de fibrina
10. Hematoma
11. Reação de intolerância ao dispositivo implantado
12. Laceração dos vasos ou vísceras
13. Perfuração dos vasos ou vísceras
14. Flebite
15. Mau posicionamento ou retração espontânea da ponta do cateter
16. Lesão do canal torácico
17. Sépsis relacionada com o cateter
18. Tromboembolia
19. Endocardite
20. Trombose venosa
21. Trombose ventricular
22. Infecção no local de saída
23. Necrose no local de saída
24. Extravasamento
25. Erosão do vaso
26. Riscos normalmente associados à anestesia local e geral, à cirurgia e à recuperação pós-operatória.

Compatibilidade com substâncias administradas:

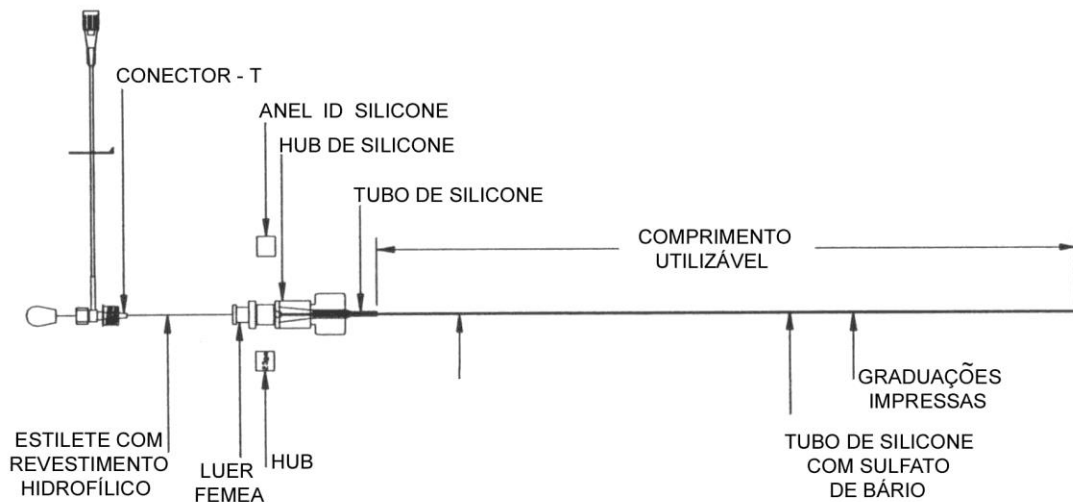
Os cateteres Per-Q-Cath® Plus são compatíveis com todas as soluções IV perfundidas rotineiramente, soluções nutricionais, medicamentos, antibióticos, assim como soluções comumente preparadas.

Os produtos de silicone são conhecidos por serem 100% incompatíveis com acetona. Portanto não se deve utilizar este componente em contato com os cateteres.

Técnica Cirúrgica:



Cateter de Silicone Per-Q-Cath® Plus Bard – duplo-lúmen



Cateter de Silicone Per-Q-Cath® Plus Bard – simples-lúmen

1. Identificar a veia apropriada para a inserção.

Nota: Recomenda-se que a colocação seja feita enquanto o paciente estiver bem hidratado.

2. Posicionar o paciente. Para colocação de local periférico, estender o braço lateralmente, a 90° do tronco.
3. Conectar o conjunto de extensão T-Lock ao hub do cateter. Conectar a seringa preenchida com solução salina à conexão fêmea do conjunto de extensão T-Lock. Não fechar o cateter com o clamp. Lavar o cateter com solução salina normal ou salina heparinizada antes o uso. O estilete do cateter deve ser umedecido antes de se reposicionar ou retirar o estilete. (Deixar a seringa conectada durante o procedimento)
4. Medir a distância aproximada do local da inserção até o ponto onde a ponta do cateter será colocada. Adicionar cerca 3.5 cm a essa medida. Se um estilete for usado, mantendo o estilete reto, retirar o estilete lentamente até passar o ponto onde o cateter vai ser cortado. Cortar o cateter no comprimento desejado a um ângulo de 90°. Não cortar o estilete.
5. Para cateter com estilete, certificar-se que a porção de estilete que irá ser colocada no paciente esteja reta. Se houver qualquer curvatura no estilete, poderá ser difícil removê-lo do cateter e do paciente. A ponta do estilete deverá ser ajustada a fim de que esteja aproximadamente a 1 cm da ponta proximal do cateter para evitar possível dano ao revestimento íntimo do vaso.
6. Preparar o local da inserção usando o protocolo padrão do hospital e técnicas assépticas.
7. Para acesso no meio da parte superior do braço, aplicar torniquete para distender o vaso selecionado. Para a jugular externa, abaixar a cabeça abaixo o coração.

Etapas básicas da colocação:

Etapa 1. Aproximar da veia distendida a um ângulo de 15-30°. Notar que a ponta da agulha está na veia. Se a agulha for removida neste ponto, ou se a cânula for colocada adiante, a cânula deverá ser posicionada fora da veia.

Etapa 2. Após obter um retorno de sangue, abaixar o ângulo do Sistema Introdutor Excalibur® para fazê-lo o mais paralelo à veia. Avançar a unidade toda do introdutor (agulha e cânula) para frente aproximadamente de 0.88 cm a 1.77 cm dependendo de como a veia se apresenta. Avançar o introdutor adiante suavemente para cobrir a ponta da agulha e soltar o torniquete.

Etapa 3. A agulha pode ser agora removida do introdutor. Isto deixará a cânula de plástico firmemente posicionada dentro do centro do lúmen da veia. Conforme a agulha é removida, e a ponta afiada retrocede dentro da bainha, aplicar pressão próximo à ponta da cânula de plástico para controlar a hemorragia.

Etapa 4. Após a agulha ter sido removida, o avanço do cateter pode prosseguir. Segurar a ponta distal do cateter aproximadamente a 1 cm do final e avançar através do introdutor aproximadamente 13 a 17 cm.

Etapa 5. O cateter deverá avançar lentamente e firmemente dentro da veia. Uma leve pressão deve ser aplicada à aba do Sistema Introdutor Excalibur® para estabilizá-lo. Tomar cuidado de não separar a bainha introdutora prematuramente. Se resistência

for alcançada enquanto se avança o cateter, não forçar. Você pode checar posição, mudar a posição, distender novamente a veia, ou remover o estilete e lavar. Não aplicar pressão ao sistema pois, poderá curvar o estilete fazendo com que fique difícil removê-lo do cateter, bem como do paciente. Se usar um cateter sem um estilete, pressão leve sobre o êmbolo da seringa conectada irá geralmente liberar a ponta permitindo-o de continuar. No caso de um espasmo de vaso, aplicar calor e usar o método normal recomendado pelo hospital.

Etapa 6. Após avançar 17 a 33 cm do cateter dentro da veia, distal para a ponta do introdutor, puxe o introdutor fora da veia com um movimento firme.

Etapa 7. Com o introdutor a vários centímetros do local de inserção, ele pode ser removido do cateter. Uma gaze estéril pode ser colocada sobre a cânula para impedir contato com sangue.

Etapa 8. Segure cada aba do Sistema Introdutor Excalibur® e abra cada aba simultaneamente na direção da inserção. Após ter sido aberta e descartada apropriadamente, o avanço do cateter pode ser completado. Posicionar o cateter antes do estilete ser removido.

Se um estilete for usado, remover neste momento. Quando remover o estilete, é importante segurar o hub para baixo sobre a pele e exercer uma força delicada puxando o estilete para fora ao longo do mesmo plano, paralelo à pele. Não segurar nenhuma parte do cateter com pinça ao remover o estilete, uma vez que pode danificá-lo. Não puxar com muita força ou repentinamente.

Nota: Se resistência for encontrada ao remover o estilete, lavar novamente o cateter. Se resistência ainda for encontrada ao remover o estilete, checar para ver se o cateter não está preso na frente do hub. Se estiver pare de puxar o estilete. Isto pode permitir que o cateter relaxe para sua forma normal. Aplicar pressão suave com uma gaze 2 x 2 sobre o cateter e local de inserção e voltar a remover lentamente o estilete com movimentos suaves giratórios. Se resistência ainda for encontrada, sugerimos não forçar o estilete. Ao invés, retire ambos estilete e cateter juntos e tente remover o estilete novamente ao longo do caminho. Se o estilete estiver curvo ou enroscado, será necessário remover o estilete e cateter completamente.

Após o estilete ser removido, conectar a seringa com solução salina normal ao cateter. Aspirar para se certificar que há um bom retorno de sangue, e então lave o cateter para verificar desobstrução.

Técnica para Visualização do Cateter:

A seguinte técnica é recomendada quando for verificar a colocação do Cateter Per-Q-Cath (colocação central). É importante, avisar no departamento de radiologia, uma vez que os cateteres não são bem conhecidos, onde o cateter está inserido, o tamanho aproximado do cateter, a rota proposta tomada, e onde se espera que a ponta esteja colocada.

Adultos:

Um cassete 14 x 14 é usado com o screen MR-400 e uma bandeja de grade Bucky. O KV é aumentado de 5 –10 sobre a técnica de ombro normal. Um ombro anterior-posterior normal é usado mas, com centralização feita mais adiante da área esternal. Esta posição permite visualização do cateter ao longo do comprimento do braço, através das veias auxiliar e subclávia e dentro da veia cava superior.

Visualização torna-se melhor pelo uso de um ângulo oblíquo de 10-15 graus. Nesta situação, não há problema se a posição oblíqua seja para a direita ou esquerda. O resultado deste procedimento é que a ponta do cateter fique fora da área mediastinal dentro do campo do pulmão escurecido e assim tornar a visualização da ponta muito mais fácil.

Configurações básicas do equipamento:

Média masculina	65 –75 KV	100 MAS	0.5 – 1.0 segundos
Média feminina	54 – 65 KV	100 MAS	0.2 – 0.5 segundos

Ajustes suaves podem ser feitos dependendo do equipamento usado. Esta tabela serve apenas como um ponto de referência.

Pediátrico & Recém-nascido:

Uma técnica de visualização da costela é usada com um meio para rápido screen (rápido screen dará ao paciente menor exposição mas, também menor detalhe).

Contraste:

Se a ponta não puder ser visualizada devido às sombras do mediastino, meio de contraste pode ser usado para melhorar a visualização da ponta.

Meio:

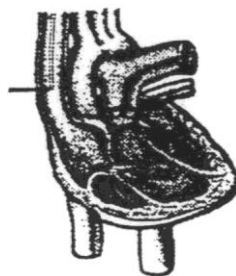
Se meio de contraste for utilizado, poderá haver risco de reação adversa. O uso de um meio de contraste solúvel em água contendo iohexaol pode ser injetado. Este tipo de solução de contraste tem mostrado uma incidência baixa de reação adversa. Entretanto, devido aos cateteres Per-Q-Cath de volume de prime pequeno, o uso de meio de contraste iodado, (i.e. Conray 60, Renografin 60, etc) pode oferecer um risco mínimo de reação adversa. A pouca quantidade de meio pode também ser aspirada para fora do cateter após se tirar o Raio-x.

O cateter de silicone nunca deverá ser usado para injeção de alta pressão, i.e., procedimento de diagnóstico. Certifique-se que o Departamento de Radiologia seja avisado do volume do cateter utilizado, a fim de que o meio de contraste infundido não seja excessivo.

Colocação da ponta do cateter central:

Para colocação central, sugere-se que a localização da ponta do cateter seja na veia cava superior ou na junção da veia cava superior e o átrio direito.

Cuidado: Colocação na parte inferior do átrio direito pode causar complicações cardíacas.



Fixando o cateter:

A vantagem de um cateter pequeno feito de silicone é bem definida. Entretanto, devido ao tamanho pequeno e paredes finas, os cateteres Per-Q-Cath® Plus podem migrar e/ou quebrar se não forem bem fixados.

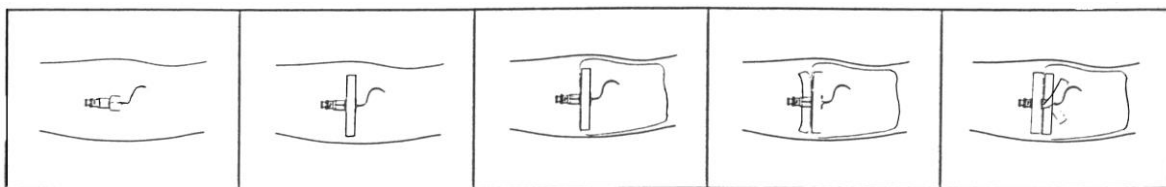
Um curativo transparente semipermeável é usado para proteger o local da venipuntura e fixar o cateter. Não suturar.

Um pedaço pequeno de gaze ou curativo pode ser usado inicialmente para drenar o material. Não é recomendado usar pads absorventes para os curativos subsequentes. Colocar uma tira de tape âncora sobre o cateter para segurar a posição do hub a fim de que o tubo do cateter não esteja em uma linha reta. Cobrir o local da venipuntura, cateter inteiro, e as abas do cateter com curativo transparente semi-permeável.

Importante: Com um curativo transparente semipermeável no local, deslizar um comprimento de tape (parte adesiva para cima) sob o hub e dividi-lo sobre as abas, na parte superior do curativo transparente semipermeável, conforme mostrado abaixo. O tape âncora deverá estar entre a fenda do hub e as abas antes que você o separe sobre as abas. Isto irá aliviar a tensão aplicada ao tubo do cateter e distribuí-lo através da superfície do curativo transparente semipermeável.

Para segurança adicional, estabilizar o hub colocando um pedaço de tape âncora na pele sob o hub e depois colocar um segundo pedaço sobre o hub e fixá-lo ao braço.

O curativo transparente semipermeável aplicado ao cateter ajuda a impedir a migração. Não usar um pad de gaze largo para cobrir o cateter uma vez que o cateter pode migrar sob este tipo de curativo.



Manutenção sugerida do cateter:

A finalidade destas sugestões é oferecer uma base para o desenvolvimento de seu próprio protocolo de manutenção do seu Per-Q-Cath® Plus a fim de manter a esterilidade e reduzir o risco de deslocação acidental do cateter.

Troca do curativo:

1. Para adultos, o curativo transparente semipermeável deverá ser trocado conforme necessário, mas no mínimo a cada sete dias, para manter a posição do cateter. A menos que o curativo fique solto a ponto de comprometer a esterilidade ou apresentar um risco de deslocação acidental do cateter. Para recém-nascidos, o curativo transparente semipermeável não é trocado rotineiramente (ver referências), a menos que fique solto a ponto de comprometer a esterilidade ou apresentar um risco de deslocação acidental do cateter.
2. Um acúmulo de umidade, fluido, sangue, ou exsudato também podem ser motivos para a troca do curativo.
3. Quando remover o curativo transparente semipermeável estabilizar o hub e depois puxar delicadamente o curativo da frente do hub do local da venipuntura paralelo a pele. Seguir adiante devagar sem puxar o cateter do paciente ou danificar o cateter.
4. Nunca use um dispositivo de clamp mecânico, (i.e., hemostáticos), uma vez que isto pode causar danos ao cateter.
5. Inspecionar o local da inserção e área ao redor para quaisquer sinais de infecção (i.e eritema, inchaço, vermelhidão).
6. Antes de aplicar um curativo transparente semipermeável, o local da inserção e a área ao redor devem ser preparados novamente. Um pedaço estéril de tape âncora pode ser usado para fixar temporariamente o cateter Per-Q-Cath® Plus enquanto se limpa a área para evitar trocar a posição inicial ou colocação da ponta. Remover o tape âncora antes de aplicar o curativo novo.
7. Limpar o local de inserção de acordo com as normas locais.
8. Verificar o comprimento do cateter restante fora do paciente se corresponde com a medida de colocação inicial.
9. Aplicar o curativo.
10. Após a troca do curativo, certifique-se de checar o sistema de tubulação I.V inteiro e conectar a bomba para se certificar que o sistema está infundindo a velocidade prescrita.
11. Relatar o procedimento, observações e estado do paciente.

Lavando:

Para uso intermitente em paciente adulto, o cateter pode ser mantido permeável usando uma lavagem com heparina de 100 unidades por cc a intervalos de 12 horas ou após cada uso. Para paciente pediátrico recém-nascido, uma concentração de heparina de 10 unidades por cc a cada 4-8 horas deve ser adequada.

Checar especificações para o volume do prime do cateter utilizado. A capacidade de qualquer conjunto de extensão deve ser considerada ao escolher o volume de lavagem. Normalmente 1 cc a 2 cc serão adequados para o cateter e conjunto de extensão.

Nota: Quando o volume de infusão é considerável para pacientes pequenos, irrigar o cateter com 3cc de solução salina normal com uma seringa de 10 cc.

Cateteres supostamente obstruídos ou obstruídos:

Na possibilidade de obstrução (i.e alarme de oclusão da bomba de infusão IV, resistência aumentada para o fluxo) do cateter Per-Q-Cath® Plus, as seguintes etapas devem ser seguidas como parte do seu procedimento:

1. Checar a tubulação I.V inteira e o sistema de administração para torção ou mau funcionamento. Certificar-se de que o curativo não esteja obstruindo o cateter.
2. Inspecionar a tubulação e o cateter Per-Q-Cath para qualquer sinal de matéria particulada (i.e. cristais, precipitados, etc).
3. Se a linha é tida como livre de partículas, aspirar cuidadosamente o cateter com uma seringa. Se houver um bom retorno de sangue através da aspiração, continuar retirando 1 cc de sangue e descartar. A seguir, lavar com 1 cc de solução salina heparinizada.
4. Se não houver bom retorno de sangue durante a aspiração, a linha deve ser cuidadosamente irrigada com 1 cc de solução salina heparinizada.

Nota: Haverá uma resistência pequena durante a irrigação devido ao diâmetro pequeno do cateter Per-Q-Cath® Plus. Nunca forçar uma irrigação quando encontrar resistência porque poderá haver perigo de desalojamento de um coágulo ou ruptura o cateter.

5. Sob a orientação médica, um agente anticoagulante como uroquinase pode ser utilizado.

Cuidado: Ao usar um agente anti-coagulante, deve-se considerar o uso do sistema de “pressão negativa” usando uma válvula de 3 vias (Checar com um representante do Systems Access Bard). Usar somente a igual quantidade do volume do prime mostrado nas especificações destas instruções. Aplicar uma pressão suave sobre a seringa, uma vez que este procedimento pode causar ruptura do cateter.

Reparo do Cateter:

Com o cateter de duplo lúmen Per-Q-Cath® Plus, não há conhecimento até hoje de como reparar efetivamente o tubo do cateter em um jogo clínico.

Se um cateter de lúmen simples se quebrar inadvertidamente, kits de reparo estão disponíveis pelo Bard Access Systems. Entretanto, se os kits de reparo não estiverem em mãos, agulhas de ponta romba ou a porção do cateter dos cateteres normais IV, e.g., “Angiocath”, “Medicut”, etc podem ser usados temporariamente para reparo. A tabela oferecida mostra os calibres aplicáveis para os diferentes cateteres Per-Q-Cath® Plus.

Tabela Aplicável aos Cateteres.

Tamanho em Fr	Agulha de ponta romba	Cateteres IV
2 Fr	27 Gauge	24-27 Gauge
3 Fr	28 Gauge	22-24 Gauge
4 Fr	21 Gauge	20-22 Gauge
5 Fr	19 Gauge	18-20 Gauge

Remoção do Cateter:

1. O cateter geralmente é removido com muita facilidade. Para remover o cateter segure perto do local de inserção e puxe para fora alguns centímetros por vez, paralelo a veia.
2. Ao remover o cateter Per-Q-Cath, não esticar o tubo do cateter. Tensão em excesso pode causar a ruptura do cateter.

NOTA: Se a resistência continuar, espasmos venosos podem ser a causa. Aplicar calor, calor úmido no braço superior por aproximadamente 15-20 minutos. Tentar com muito cuidado remover novamente. Nunca usar muita força para tentar remover o cateter uma vez que pode ocorrer quebra e embolia.

Esterilização:

Os cateteres Per-Q-Cath® Plus são fornecidos estéreis e não devem ser retirados de sua embalagem original até o momento do uso.

Método de Esterilização: Óxido de Etileno.

Não re-esterilizar. Não utilizar se a embalagem estiver danificada.

Os cateteres Per-Q-Cath® Plus são dispositivos de uso único e nunca devem ser re-implantados ou re-esterilizados. Reutilizar pode levar ao risco de infecção cruzada, apesar da limpeza e esterilização. Re-esterilização de dispositivos que passaram por limpeza incompleta pode não ser eficaz.

Qualquer dispositivo que tenha sido contaminado por sangue não deve ser reutilizado ou re-esterilizado.

Armazenamento e transporte:

O produto deverá ser armazenado e transportado dentro da embalagem original em um local que seja arejado, limpo e seco, ao abrigo de iluminação e a uma temperatura ambiente controlada (15°C a 30°C).

Não exponha a solventes orgânicos, radiação ionizante ou luz ultra-violeta.

Rotacione o estoque de forma que os produtos sejam utilizados antes da data de validade da esterilização indicada na embalagem.

Empilhamento máximo: 10 caixas.

Deve-se cuidar para que a embalagem original não seja danificada.

Não se deve retirar da embalagem antes do uso.

Durante o uso o produto deve ser manuseado em ambiente asséptico.

Rastreabilidade:

Para garantir a rastreabilidade do produto implantado, cumprir com os requisitos de Vigilância Sanitária, recomendamos que o cirurgião responsável pela introdução do cateter adicione ao prontuário do paciente a marca do produto, o código e o lote (informações contidas no rótulo do produto).

Descarte:

Considerando que o produto entram em contato com fluidos corporais, existe o risco de contaminação biológica e transmissão de doenças virais. Portanto, os cateteres removidos devem ser tratados como matérias potencialmente contaminantes.

Seguir as regras para descarte de produtos potencialmente contaminantes, de acordo com os padrões hospitalares.

PRODUTO MÉDICO-HOSPITALAR DE USO ÚNICO

DESCARTAR APÓS O USO

NÃO REUTILIZAR, RE-ESTERILIZAR OU REPROCESSAR

PRODUTO ESTÉRIL

Fabricado por:

BAIRD ACCESS SYSTEMS, INC.

5425 West Amelia Earhart Drive
Salt Lake City, Utah 84116
USA

Importado e Distribuído no Brasil por:



POLITEC *Importação e Comércio Ltda*

Al. Araguacema, 138 - Tamboré
Barueri / SP - CEP : 06460-070
Tel.: (11) 4195.6001 Fax: (11) 4195.8177
politec@politec.net

Responsável Técnico: Ellen Penteadado da Costa - CRF-Sp 36185

Registro ANVISA nº:

Ellen Penteadado da Costa
Responsável Técnico

Claudio Rigamonti
Representante Legal