



## CÂNULA PARA TRAQUEOSTOMIA LONGA ARAMADA AJUSTÁVEL COM BALÃO, BCI MEDICAL

### CARACTERÍSTICA

- Cânula para traqueostomia em PVC termossensível (se adapta sob influenciada temperatura intracorpórea às estruturas anatômicas da traqueia), descartável, atóxica, transparente, biocompatível, longa, aramada (Aço Inoxidável), ajustável (sistema de fixação rosqueável), balão pré-moldado de baixa pressão e alto volume, balão azul de controle de pressão com válvula de segurança unidirecional e encaixe para seringas Luer e Luer-Lock, ponta atraumática, placa de fixação flexível com identificação de diâmetros;
- Conector universal de 15 mm colocado;
- Fixador para traqueostomia (fita de fixação) confeccionada em espuma de nylon azul com velcro nas extremidades que permite melhor ajuste;
- Mandril que auxilia na introdução, limpeza e aspiração; acondicionado em papel grau cirúrgico, esterilizado por óxido de etileno.



### EMBALAGEM



Unitária 120mm X 290mm



Caixa com 05unds - 330mm X 150mm X 86mm



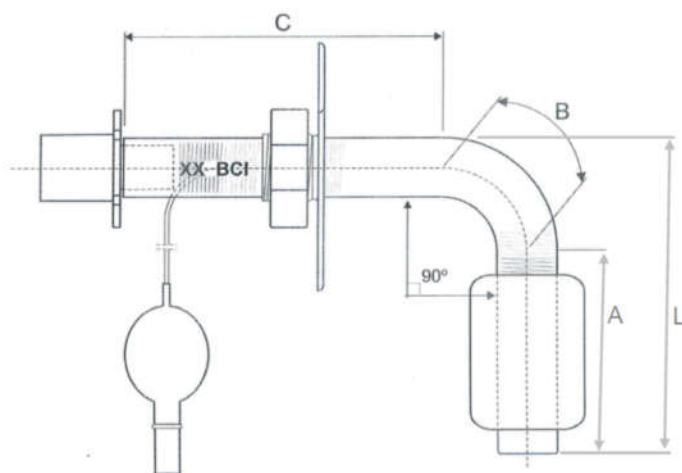
Caixa embarque: 205unds 560mm X 460mm X 460mm



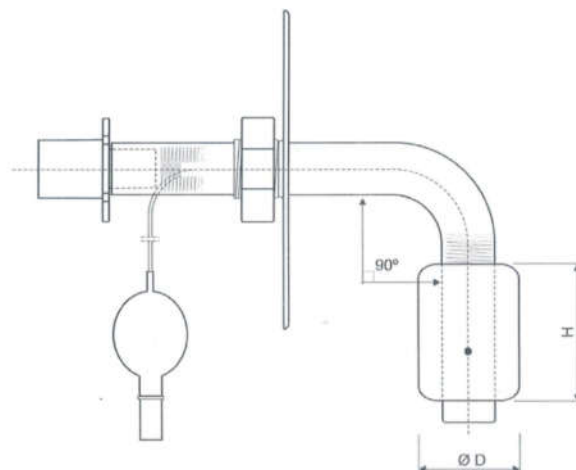
## CÂNULA PARA TRAQUEOSTOMIA LONGA ARAMADA AJUSTÁVEL COM BALÃO, BCI MEDICAL

### MEDIDAS E CALIBRES

| CÂNULA TRAQUEOSTOMIA |                  |           |                                |        |        |        |                                       |        |
|----------------------|------------------|-----------|--------------------------------|--------|--------|--------|---------------------------------------|--------|
| CÓDIGO               | Nominal D.I (mm) | D.E. (mm) | Espessura da parede unilateral | A (mm) | B (mm) | C (mm) | (L) (mm)<br>COMPRIMENTO INTRATRAQUEAL | Ângulo |
| 97291404             | 7,0 mm           | 10,4 mm   | 1,7 mm                         | 28,0   | 36,0   | 30,0   | 55                                    | 90°    |
| 97291604             | 8,0 mm           | 11,4 mm   | 1,7 mm                         | 33,0   | 40,0   | 47,0   | 60                                    | 90°    |
| 97291804             | 9,0 mm           | 12,4 mm   | 1,7 mm                         | 43,0   | 44,0   | 62,0   | 70                                    | 90°    |
| 97292004             | 10,0 mm          | 13,4 mm   | 1,7 mm                         | 44,0   | 44,0   | 63,0   | 75                                    | 90°    |
| 97292104             | 11,0 mm          | 14,4 mm   | 1,7 mm                         | 44,0   | 44,0   | 65,0   | 75                                    | 90°    |



| CÂNULA TRAQUEOSTOMIA |                  | BALÃO   |    |                           |
|----------------------|------------------|---------|----|---------------------------|
| CÓDIGO               | Nominal D.I (mm) | ØD (mm) | H  | Capacidade do balão* (ml) |
| 97291404             | 7,0 mm           | 22      | 25 | 8,60                      |
| 97291604             | 8,0 mm           | 24      | 30 | 11,30                     |
| 97291804             | 9,0 mm           | 25      | 40 | 19,70                     |
| 97292004             | 10,0 mm          | 26      | 40 | 23,00                     |
| 97292104             | 11,0 mm          | 26      | 40 | 23,00                     |



\* Pressão + 20 mbar / Temperatura 20 °C



## CÂNULA PARA TRAQUEOSTOMIA LONGA ARAMADA AJUSTÁVEL COM BALÃO, BCI MEDICAL

### COMPOSIÇÃO

Tubo espiralado curvo: PVC e aço inoxidável;  
Balão de pressão: PVC;  
Sistema de ar: Tubo: PVC;  
Balão de controle: PVC;  
Válvula: ABS e aço inoxidável;  
Sistema de fixação e rosca: Polietileno;  
Placa de fixação: Polietileno;  
Fixador para traqueostomia: Espuma de nylon;  
Mandril: PVC;  
Isento de látex;  
Isento de ftalato (DEHP)

### INDICAÇÃO DE USO/FINALIDADE

Pacientes com o pescoço anatomicamente largo ou longo:  
Em alterações laringotraqueais funcionais, pós-traumáticas ou cirúrgicas que comprometam severamente a permeabilidade deste setor das vias aéreas.  
Pacientes com obstrução de via aérea na região da laringe ou acima, produzida por tumores laríngeos, edemas, traumatismos maxilo-faciais, presença de corpos estranhos, queimaduras na bucofaringe, e infecções graves de garganta e pescoço.  
Pacientes de pós-operatório imediato ou não de laringectomia parcial ou total, com ou sem a função laringea conservada; ressecção de boca e mandíbulas, sangrentas ou radicais.

### ADVERTÊNCIAS, PRECAUÇÕES, CUIDADOS ESPECIAIS E ESCLARECIMENTO SOBRE O USO DO PRODUTO

A cânula para traqueostomia só deve ser utilizada no paciente quando prescrita pelo médico. O médico que trata o paciente e conhece suas necessidades decidirá pelo tamanho apropriado da cânula, de acordo com a doença subjacente do paciente. O médico deve ler cuidadosamente as instruções abaixo mencionadas. Estas devem ajudar a avaliar o risco que está sempre associado a todas canulações e reagir corretamente na eventualidade de uma complicação (dispnéia), como também cientificar da necessidade e importância de seguir rigorosamente sua orientação.

A introdução de uma cânula para traqueostomia na traquéia através do traqueostoma aumenta sempre a resistência à passagem do ar (devido à posição da cânula para traqueostomia na própria traquéia e ao seu diâmetro interno que é mais reduzido). Nos pacientes em que as vias aéreas superiores se encontram obstruídas (no nível da laringe ou mais acima), este aumento da resistência à passagem do ar não é significativo quando em repouso, desde que a cânula tenha a dimensão adequada. O aumento do esforço respiratório nos pacientes que usam uma cânula, apenas se torna evidente com o esforço físico.

Nos pacientes que tenham problemas de obstrução pulmonar (por exemplo, asma brônquica), a canulação pode, por vezes, tornar o esforço respiratório evidente, mesmo em repouso, no entanto,



## CÂNULA PARA TRAQEOSTOMIA LONGA ARAMADA AJUSTÁVEL COM BALÃO, BCI MEDICAL

estando as vias aéreas superiores livres, até certo ponto o paciente poderá respirar pela cânula para traqueostomia, desde que o balão da cânula não esteja insuflado.

### INSTRUÇÕES DE USO DO PRODUTO

#### 1. Seleção da dimensão de cânula apropriada

Para escolher a dimensão correta da cânula, deve-se levar em consideração o tamanho do traqueostoma, o diâmetro da traquéia e a doença subjacente do paciente, sendo que a escolha será determinada exclusivamente pelo médico.

Para garantir a melhor ventilação dos pulmões e de minimizar a resistência das vias aéreas, normalmente é selecionada a maior cânula que servir na traquéia e no traqueostoma do paciente devido às condições anatômicas, contudo, a seleção da cânula ficará sempre a critério do médico.

**Restrição:** no caso das vias aéreas superiores se encontrarem livres, o paciente tem a possibilidade de respirar “ao longo” da cânula para traqueostomia com dimensão menor possível.

#### 2. Preparação do conjunto de cânula

Assegure-se que o conjunto está completo, íntegro e funcional testando também a insuflação do balão.

#### 3. Insuflação do balão

Deve-se injetar ar, insuflando lentamente o balão através da válvula e com a ajuda de um manômetro, evitando o dilatamento excessivo da membrana do balão. A quantidade de ar deve ser apenas a necessária para fechar a traquéia. Ruídos sibilantes na área do balão durante a expiração, indicam que o balão ainda não vedou a traquéia totalmente. Ao longo do tempo, o enchimento do balão poderá sofrer perdas ou aumento de pressão (por exemplo: nos casos das anestésias por gás). Por isso, recomenda-se medir regularmente e, se necessário, regular a pressão do balão.

#### 4. Placa de fixação com anel rosqueável de travamento

Anel rosqueável que auxilia o ajuste da placa de fixação, permitindo que a cânula para traqueostomia fique mais longa ou mais curta.

#### 5. Conector

Certifique-se que o conector esteja devidamente encaixado na cânula

#### 6. Introdução da cânula

A introdução é feita pelo médico, segundo o procedimento habitual.

#### 7. Fixação da placa (asa) de fixação ao pescoço do paciente

Após a inserção da cânula para traqueostomia, a placa (asa) de fixação da cânula deve ser fixada ao pescoço do paciente a fim de evitar que a cânula deslize para fora (extubação). Para isso, insira o fixador para traqueostomia (fita ou cadarço)



## CÂNULA PARA TRAQUEOSTOMIA LONGA ARAMADA AJUSTÁVEL COM BALÃO, BCI MEDICAL

nas extremidades da placa (asa) de fixação através de seus orifícios. Pode ocorrer irritação da pele do pescoço por debaixo da placa (asa), sobretudo no caso de um traqueostoma aberto. Para evitar que isso ocorra, recomenda-se a colocação de uma compressa traqueal entre a pele e o rebordo da placa de fixação.

### ATENÇÃO

No caso de ventilação artificial, evite elevada tração lateral e axial sobre o tubo e a placa (asa) de fixação da cânula ao pescoço. As forças de tensão elevadas podem afetar o conector e o tubo da traquéia através da tubagem de ventilação. Isto pode conduzir ao risco de extração do tubo da traquéia (perigo de extubação).

Em caso de tratamento com laser ou radioterapia, não utilizar a cânula para traqueostomia (risco de queimadura do tubo).

Durante a cirurgia sobre a traquéia, a utilização de electrocautério pode provocar a queima do tubo.

#### **Remoção da cânula para traqueostomia**

Inicialmente, utilizando os procedimentos habituais, deve ser aspirada a secreção e o muco acumulados na secção traqueal acima do balão. Após este procedimento desinflar totalmente o balão e somente então a cânula poderá ser puxada para fora através do estoma.

### ESTERILIZAÇÃO, CONSERVAÇÃO E ARMAZENAMENTO

O conjunto de cânula para traqueostomia é fornecido estéril sendo sua esterilização por Óxido de Etileno. A esterilidade é garantida desde que a embalagem não seja danificada ou violada. Não voltar a esterilizar o produto e não utilizar após a data de validade da esterilização. Material de uso único, não pode ser reprocessado.

**Condições de armazenamento:** armazenar, transportar e manipular em local limpo, seco e ventilado.

**Prazo de validade garantido,** por 05 anos a partir da data de esterilização, desde que as condições de armazenamento sejam respeitadas e a embalagem não seja danificada ou violada.

### DESCARTE DO PRODUTO

O descarte de produtos contaminados, devem obedecer a orientação técnica de cada instituição ou empresa.

Produto de uso único devendo ser descartado conforme legislação ambiental e sanitária vigente no país. Recomendamos a incineração do produto utilizado e contaminado, avariado ou vencido.

Para produtos passíveis de reprocessamento perante a Anvisa aplicar a RDC 15/2012.

# FICHA TÉCNICA



CÂNULA PARA TRAQUEOSTOMIA LONGA ARAMADA  
AJUSTÁVEL COM BALÃO, BCI MEDICAL

## FABRICANTE

**Fabricante:**

Electroplast S/A

Servando Gomez, n° 2450 Montevideo - Uruguai

## IMPORTADOR E DISTRIBUIDOR

**Importador e Distribuidor:**

Badeia Comércio e Importação Ltda

Rua do Hipódromo, 1465/1473 – Fone: (11) 2292.0474 – (11) 2662.0890

CEP: 03162-020 – São Paulo – SP

E-mail: [badeia@badeia.com.br](mailto:badeia@badeia.com.br)

Site: [www.badeia.com.br](http://www.badeia.com.br)

**Responsável técnico:** Celso Correa – CRBIO: 100741

**Registro ANVISA:** 10297020064