

Manual de Instruções

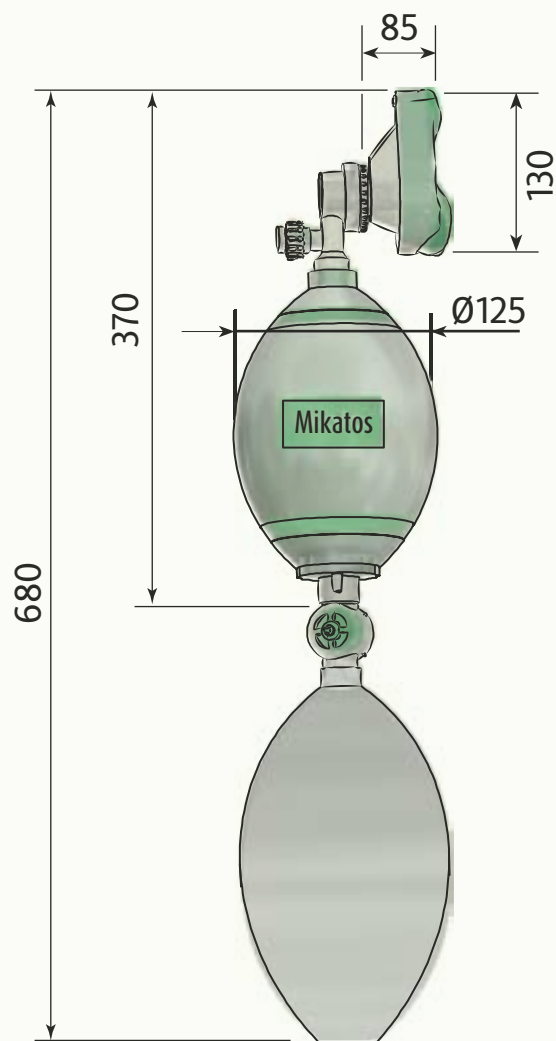


olá, somos Mikatos®

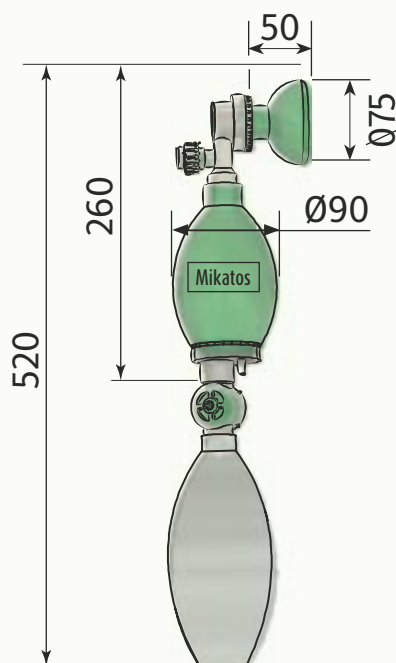
Por favor, leia cuidadosamente as instruções de uso antes de colocar o aparelho em funcionamento.



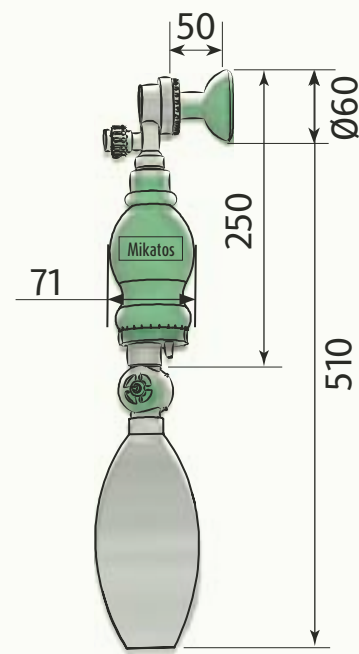
Reanimador Pulmonar Manual Mikatos®



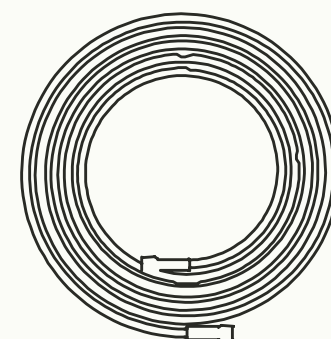
ADULTO



INFANTIL
(PEDIÁTRICO)



RECÉM NATO
(NEONATAL)



EXTENSÃO COM CONECTOR
(PARA OXIGÊNIO)

DIMENSÕES EM MILÍMETROS

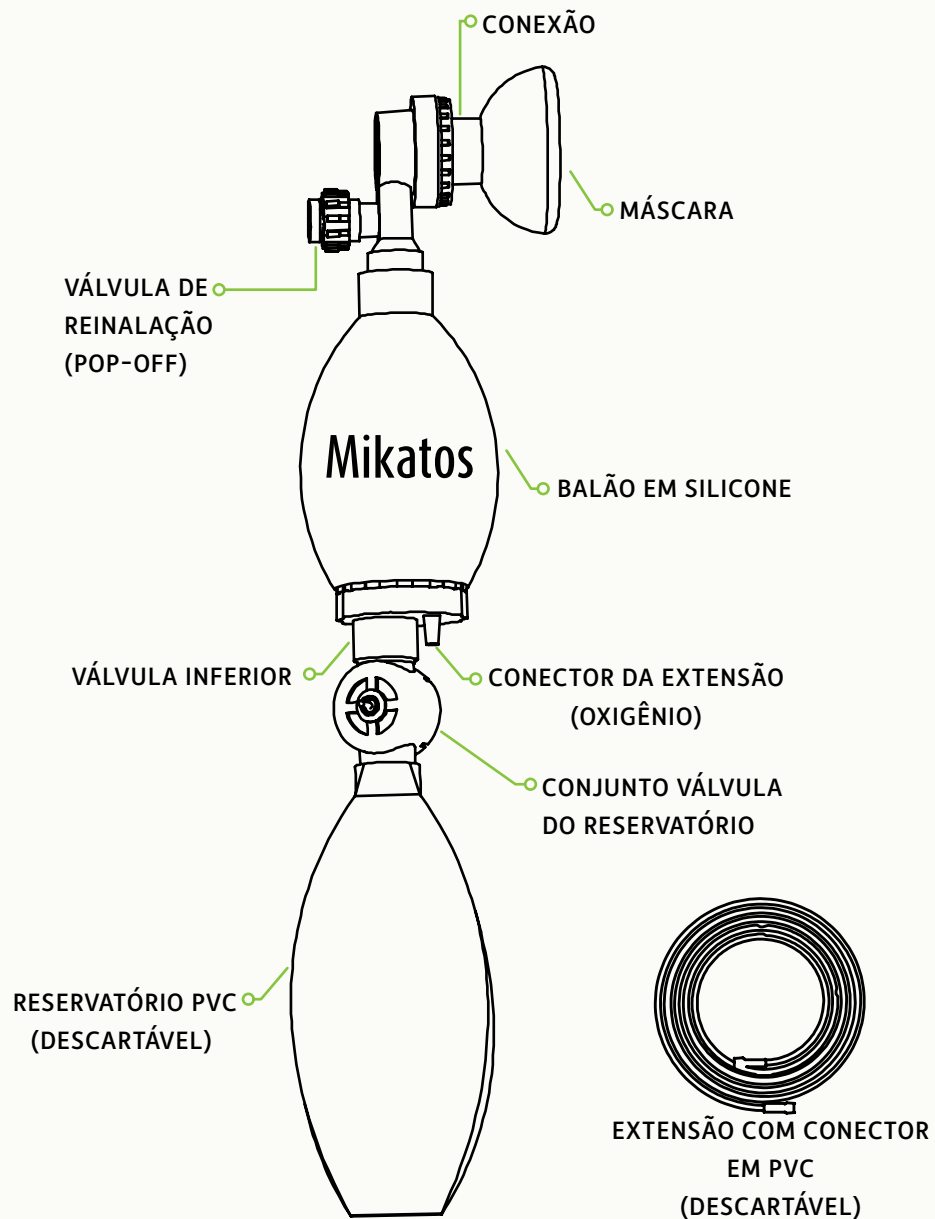
FINALIDADE

O Reanimador Pulmonar Manual de Silicone Mikatos® é também conhecido como AMBU (Artificial Manual Breathing Unit) ou Unidade Manual de Respiração Artificial. É utilizado para fornecer ventilação artificial com pressão positiva a pacientes com necessidade de suporte respiratório, sendo o principal dispositivo para esse procedimento durante a reanimação cardiopulmonar.

Essas situações requerem a utilização do equipamento: parada respiratória, asfixia, afogamento, infarto, traumas em geral e tudo que pode levar o paciente a ter uma parada cardiorrespiratória. Sua utilização ocorre após as compressões torácicas auxiliando na ventilação pulmonar.

O produto é muito utilizado em situações de resgate e primeiros socorros, por ser um item indispensável, ele também é muito utilizado em UTI (Unidade de Terapia Intensiva) e salas de emergência.





Componentes do produto

Reanimador Pulmonar Mikatos®

CUIDADOS DO PROFISSIONAL

- ✓ Abrir a boca do paciente e limpar todas as excreções das vias aéreas
- ✓ Inclinar a cabeça do paciente totalmente para trás e empurre a mandíbula para cima com o pescoço esticado para abrir a via aérea
- ✓ Introduzir o tubo orofaríngeo cuidadosamente na boca do paciente de modo a evitar que ele possa ferir a própria língua ou áreas próximas
- ✓ Coloque a máscara cobrindo a boca e o nariz do paciente, fixando-a firmemente utilizando os dedos indicador e polegar
- ✓ Com a outra mão comprima o balão de forma ritimada aplicando uma pressão adequada de modo a facilitar a respiração do paciente

OBRIGATÓRIO

- ✓ Observar se o tórax do paciente expande cada vez que o ar é insuflado e se comprime quando é expirado
- ✓ Os Reanimadores só devem ser utilizados por pessoas que tenham recebido treinamento e qualificação

Procedimentos operacionais e instruções de uso

UTILIZAÇÃO

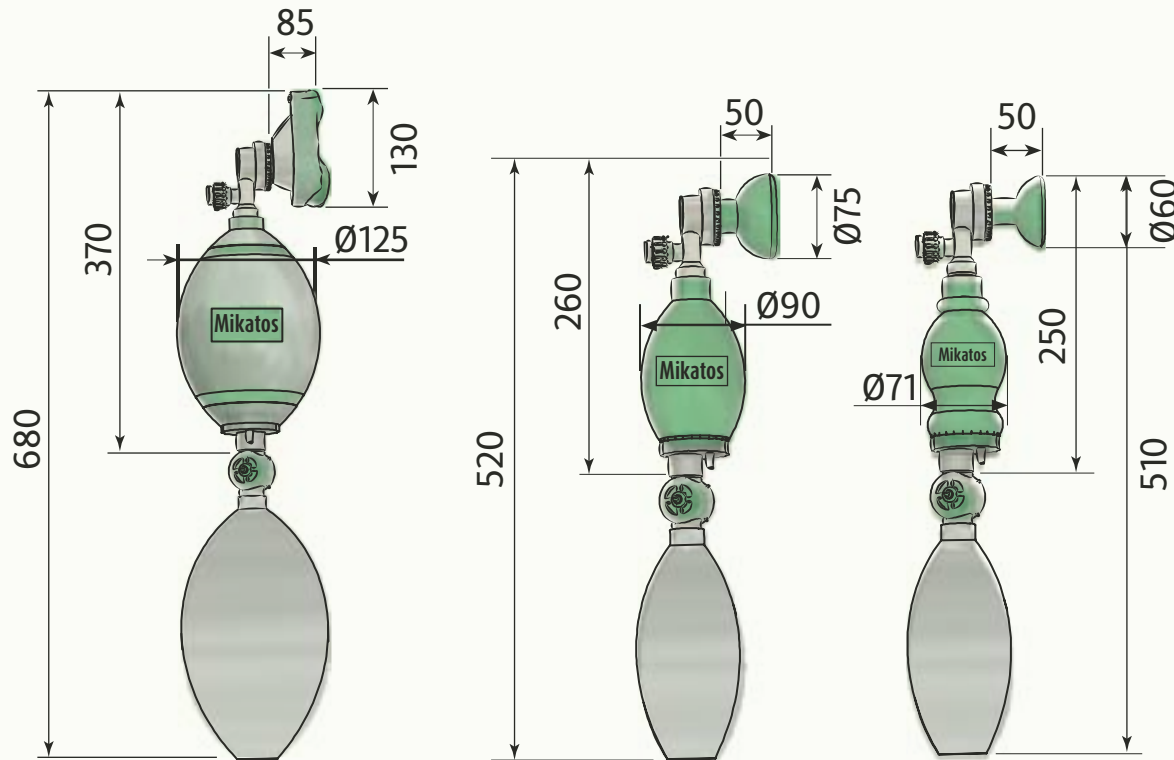
- ✓ Para obter melhores resultados escolher um Reanimador adequado para cada paciente, de forma que o modelo e tamanho adaptem-se de forma correta ao formato do rosto do paciente
- ✓ O Reanimador poderá ser ligado à fontes de alimentação de gás Oxigênio fixas ou portáteis, ajustando-se o fluxo para o enchimento da bolsa reservatório
- ✓ A inspiração e expiração serão mantidas de acordo com a forma ritmada que o balão auto-inflável do Reanimador for pressionado

VERIFIQUE SE A VENTILAÇÃO ESTÁ ADEQUADA, OBSERVANDO AS SEGUINTESS CONDIÇÕES:

- ✓ Cor da face e dos lábios do paciente, por meio da máscara transparente
- ✓ Expansão pulmonar
- ✓ Se a válvula de escape pode ser aberta e fechada normalmente
- ✓ Se a bolsa reservatório enche quando for ligada a alimentação do cilindro de gás Oxigênio

Procedimentos operacionais e instruções de uso

DIMENSÕES GERAIS DO REANIMADOR MANUAL PULMONAR



ADULTO

INFANTIL
(PEDIÁTRICO)RÉCEM-NASCIDO
(NEONATAL)

- ✓ Extensão com conector: 1,8 m (metros)
- ✓ Diâmetro de 220 milímetros para máscara
- ✓ Conector universal com diâmetro de 150 milímetros (tubo orotraqueal)
- ✓ Ligação da fonte de alimentação de gás Oxigênio na válvula de entrada do balão do Reanimador

DIMENSÕES EM EMBALAGEM (APROXIMADO)

TAMANHO	ALTURA (H)	COMPRIMENTO (C)	LARGURA (L)
✓ ADULTO	✓ 32	✓ 25	✓ 14
✓ INFANTIL (PEDIÁTRICO)	✓ 28	✓ 20	✓ 10
✓ RECÉM NASCIDO (NEONATAL)	✓ 23	✓ 20	✓ 08

DIMENSÕES EM MILÍMETROS

COMPONENTES

321. REANIMADOR PULMONAR DE SILICONE (PEDIÁTRICO)

- ✓ 01 - SACO RESERVATÓRIO DE 1.000 ML (DESCARTÁVEL)
- ✓ 01 - EXTENSÃO COM CONECTOR EM PVC (DESCARTÁVEL)
- ✓ 01 - MÁSCARA DE SILICONE INFANTIL (PEDIÁTRICO)
- ✓ 01 - BALÃO DE SILICONE AUTO INFLÁVEL DE 500 ML
- ✓ 01 - MEMBRANAS EM SILICONE (POP-OFF)
- ✓ 01 - VÁLVULA DE REINALAÇÃO (POP-OFF)
- ✓ 01 - VÁLVULA PARA BOLSA DE AR
- ✓ 01 - MANUAL DE INSTRUÇÕES COM VALIDADE DO PRODUTO E CERTIFICADO DE GARANTIA
- ✓ 01 - O REANIMADOR PULMONAR MANUAL MIKATOS® É EMBALADO TODOS OS ACESSÓRIOS EM EMBALAGEM PLÁSTICA (NORMAL UTILIZADA).

NOTA : BOLSA COM ZÍPER MEDIANTE PEDIDO

322. REANIMADOR PULMONAR DE SILICONE (NEONATAL)

- ✓ 01 - SACO RESERVATÓRIO DE 1.000 ML (DESCARTÁVEL)
- ✓ 01 - EXTENSÃO COM CONECTOR EM PVC (DESCARTÁVEL)
- ✓ 01 - MÁSCARA DE SILICONE RECÉM-NASCIDO (NEONATAL)
- ✓ 01 - BALÃO DE SILICONE AUTO INFLÁVEL DE 250 ML
- ✓ 01 - MEMBRANAS EM SILICONE (POP-OFF)
- ✓ 01 - VÁLVULA DE REINALAÇÃO (POP-OFF)
- ✓ 01 - VÁLVULA PARA BOLSA DE AR
- ✓ 01 - MANUAL DE INSTRUÇÕES COM VALIDADE DO PRODUTO E CERTIFICADO DE GARANTIA
- ✓ 01 - O REANIMADOR PULMONAR MANUAL MIKATOS® É EMBALADO TODOS OS ACESSÓRIOS EM EMBALAGEM PLÁSTICA (NORMAL UTILIZADA).

NOTA : BOLSA COM ZÍPER MEDIANTE PEDIDO

COMPONENTES¹

320. REANIMADOR PULMONAR DE SILICONE ADULTO

- ✓ 01 - SACO RESERVATÓRIO DE 2.750 ML (DESCARTÁVEL)
- ✓ 01 - EXTENSÃO COM CONECTOR EM PVC (DESCARTÁVEL)
- ✓ 01 - MÁSCARA TRANSPARENTE ADULTO
- ✓ 01 - BALÃO DE SILICONE AUTO INFLÁVEL DE 1.600 ML
- ✓ 01 - MEMBRANAS EM SILICONE
- ✓ 01 - VÁLVULA DE REINALAÇÃO (POP-OFF)
- ✓ 01 - VÁLVULA PARA BOLSA DE AR
- ✓ 01 - MANUAL DE INSTRUÇÕES COM VALIDADE DO PRODUTO E CERTIFICADO DE GARANTIA
- ✓ 01 - O REANIMADOR PULMONAR MANUAL MIKATOS® É EMBALADO TODOS OS ACESSÓRIOS EM EMBALAGEM PLÁSTICA (NORMAL UTILIZADA).

NOTA : BOLSA COM ZÍPER MEDIANTE PEDIDO

MODELOS

- ✓ 01 - Reanimador Pulmonar Manual Adulto Mikatos®
- ✓ 01 - Reanimador Pulmonar Manual Infantil (Pediátrico) Mikatos®
- ✓ 01 - Reanimador Pulmonar Manual Recém Nascido (Neonatal) Mikatos®

VÁLVULA DE SEGURANÇA

- ✓ 01 - Reanimador de Silicone Adulto
60 cm H2O +/- 5 cm H2O
- ✓ 01 - Reanimador de Silicone Infantil (Pediátrico)
40 cm H2O +/- 5 cm H2O
- ✓ 01 - Reanimador de Silicone Récem-Nascido (Neonatal)
40 cm H2O +/- 5 cm H2O

INSTRUÇÕES GERAIS

A limpeza e desinfecção de produtos médicos servem para proteger o paciente, o usuário e terceiros e para maior preservação dos produtos médicos. a validade dos produtos médicos é determinada pelo funcionamento deles e pelo manuseio cuidadoso.

LIMPEZA E DESINFECÇÃO

Para realizar os procedimentos de limpeza o Reanimador deverá ser totalmente desmontado. Realizar o procedimento sempre que trocar de paciente, evitando assim contaminação. As partes externas poderão ser limpas com um pano limpo, macio e umedecido, cuidado para que nenhum resíduo de produto de limpeza se acumule nas conexões do equipamento. Após a limpeza, seque com um pano, macio e seco.

Orientações para cuidados e limpeza



10

Esterilização



Para a esterilização os componentes pode ser colocados em autoclave a 134°C por 03 (três) minutos.

ADVERTÊNCIAS E PRECAUÇÕES



O Reanimador nunca deve ser utilizado em ambientes tóxicos ou áreas perigosas onde não existam filtros de purificação para gases

Não remover a bolsa reservatório se o oxigênio não estiver sendo fornecido, pois isto prejudicará ou obstruirá a respiração do paciente

Nunca remover a mola da válvula unidirecional tipo pop-off, pois poderá ocasionar em aumento de intensidade da pressão

Nunca utilizar objetos cortantes para remover qualquer resíduos do balão auto-inflável

O Reanimador deve ser armazenado em local seco, fresco e ventilado, não deixe o produto exposto à luz do sol

Saco reservatório e a extensão **não são autoclaváveis**

Não utilize óleo, graxa ou qualquer substância com derivados de Hidrocarbonetos em nenhuma parte do Reanimador

A higienização é fundamental para evitar contaminação que podem prejudicar o profissional e o paciente

Orientações para cuidados e limpeza



CERTIFICADO DE GARANTIA

A MIKATOS INDÚSTRIA, COMÉRCIO, SERVIÇOS E IMPORTAÇÃO EIRELI, assegura ao proprietário do produto, Garantia contra falha material e humana na produção pelo prazo constante no Manual de Instruções a contar da data da Nota Fiscal de compra do cliente/usuário.

O aparelho tem Garantia de **01 ano** contra defeitos de fabricação e desgaste natural. Estão **cobertas** pela garantia, no entanto, as peças, que comprovadamente apresentarem defeitos de fabricação ou fadiga anormal do material.

A garantia será **perdida** nos casos de: uso indevido ou desacordo com as instruções do fabricante, utilização de acessórios, partes e peças não autorizadas, reparos não efetuados pela Assistência Técnica Autorizada ou qualquer outro.

Eventuais despesas de transporte entre domicílio e Assistência Técnica e outras que se façam necessárias correrão por conta do cliente/usuário do produto.

Exija do seu Revendedor o completo preenchimento deste Certificado.

As substituições ou reparos feitos durante o período de Garantia não acarretam a prorrogação do prazo de validade da mesma, sendo esta contada sempre a partir da data de compra.

Fabricado e distribuído por:

MIKATOS INDÚSTRIA, COMÉRCIO, SERVIÇOS E IMPORTAÇÃO EIRELI.

CNPJ: 05.030.501/0001-34 - INDÚSTRIA BRASILEIRA
ESTRADA DE SÃO JUDAS N° 325 - PARQUE ESPLANADA - EMBU DAS ARTES/SP
CEP: 06817-170 - SAC - (11) 4781-8001

RESPONSÁVEL TÉCNICO - ENGENHEIRO ANTONIO CARLOS SIMÕES
CONFEA – CREA/SP – N° 060113888-1

REGISTRO DE PRODUTO NO MINISTÉRIO DA SAÚDE - ANVISA- M.S: N° 80218930007

VALIDADE DO PRODUTO: 02 ANOS

