

Manual de Instruções



olá, somos Mikatos®

Por favor, leia cuidadosamente as instruções de uso antes de colocar o aparelho em funcionamento.



OTOSCÓPIO TK®

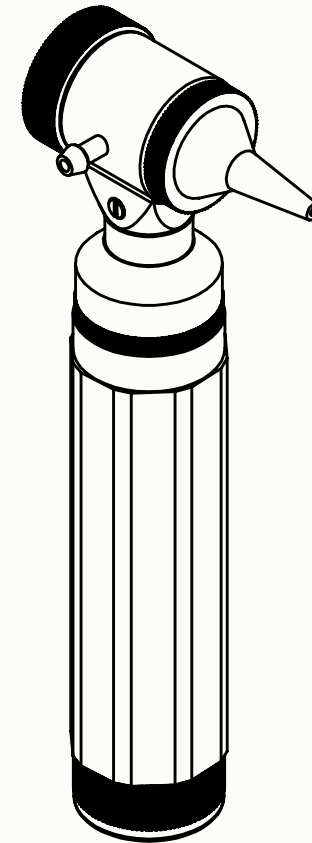


IMAGEM MERAMENTE ILUSTRATIVA

FINALIDADE

O Otoscópio TK® foi desenvolvido para que profissionais da saúde possam avaliar as condições internas dos ouvidos de seus pacientes. Para obter a avaliação precisa é necessário escolher o espéculo adequado para cada paciente. Esse espéculo deve ser utilizado em apenas um procedimento. E então, após o uso, descarte-o, ou se for reutilizável, faça a esterilização recomendada.

Os Otoscópios possuem uma geometria que permite a introdução anatômica canal auditivos a ser avaliado. O formato cilíndrico é confortável para o manuseio do aparelho, possui iluminação luz Amarela (LED Branco Quente) ou Luz Branca (LED Branco Frio) e uma lente com aumento de 2,5 vezes, possibilitando visão mais clara e avaliação mais precisa. O exame pode ser realizado em adultos, basta efetuar a alteração do espéculo, para cada procedimento clínico. O equipamento possui também um bico na lateral do cabeçote que é utilizado para Otoscopia Pneumática.



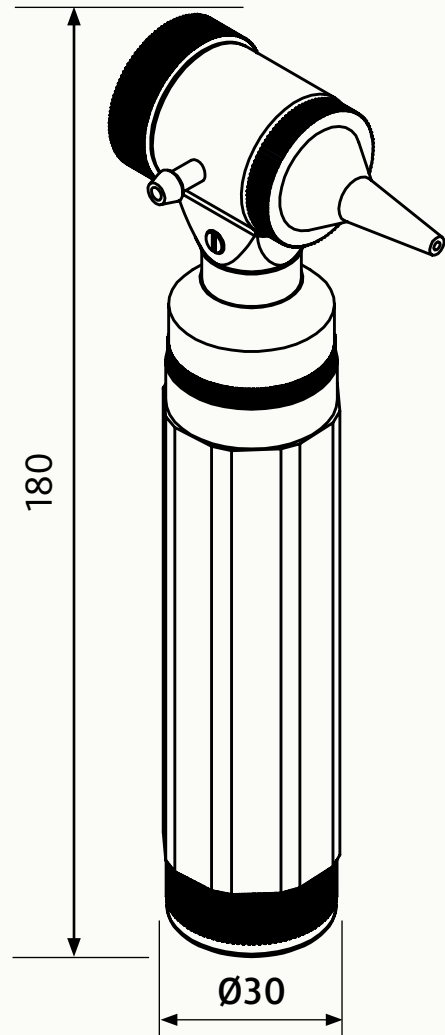
01



Componentes do produto

Otoscópio TK®

02



— Dimensões gerais do Otoscópio TK® —

DIMENSÕES EM MILÍMETROS

INSTRUÇÕES

- ✓ Desrosqueie a tampa do instrumento do cabo girando no sentido anti-horário
- ✓ Insira duas pilhas alcalina tamanho “C” (médio) de modo que o polo positivo aponte para o lado superior do cabo.
- ✓ Para conseguir a eficiência ideal de luz, recomendamos sempre utilizar pilhas novas de alta qualidade
- ✓ Desrosqueie o cabeçote do instrumento do cabo girando no sentido anti-horário, caso seja necessário!
- ✓ Rosquear o cabeçote do instrumento girando no sentido horário até o completa fixação
- ✓ Cuidado ao rosquear o cabeçote do instrumento, pois não se deve segurar o dial de luz (regulador de luminosidade). Isso causa danos irreparáveis!
- ✓ Colocar o espéculo no engate de metal cromado, fazendo uma leve pressão girando no sentido horário até obter o perfeito encaixe
- ✓ O aparelho é ligado ao girar o dial de luz (regulador) no sentido anti-horário e ele é desligado ao girar no sentido horário
- ✓ As pilhas devem ser retiradas após cada utilização para não serem danificadas (nesse caso no circuito passa pela corrente elétrica).

Procedimentos operacionais e instruções de uso

OTOSCÓPIO TK®

- ✓ Desrosqueie o cabeçote do instrumento do cabo. A lâmpada está inserida na parte interna do cabeçote. Retire a lâmpada do cabeçote do instrumento com o dedo polegar e o indicador ou com uma ferramenta adequada. Rosqueie a nova lâmpada de modo que o pino da lâmpada se encaixe no ressalto dono cabeçote com segurança.

Troca da lâmpada

CARACTERÍSTICAS PRINCIPAIS:

- ✓ Iluminação: Luz Amarelada (LED Branco Quente)
Opcional: Luz Branca (LED Branco Frio)
- ✓ Tensão Elétrica: 2,5 V (Volts)
- ✓ Corrente Elétrica: 20 mA (miliAmpéres)
- ✓ Fluxo Luminosa: 15.000 mCd (miliCandelas)
- ✓ Temperatura de Cor: 3.000 K (Kelvin) - Branco Quente
Opcional: 5.000 K (Kelvin) - Branco Frio
- ✓ Vida útil: 20.000 h (horas - mínima)

Dados técnicos

COMPONENTES

- ✓ 01 - OTOSCÓPIO TK®
- ✓ 01 - ESPÉCULOS REUTILIZÁVEIS N°01 • 2,5 MM (DIÂMETRO)
- ✓ 01 - ESPÉCULOS REUTILIZÁVEIS N°02 • 4,0 MM (DIÂMETRO)
- ✓ 01 - ESPÉCULOS REUTILIZÁVEIS N°03 • 5,0 MM (DIÂMETRO)
- ✓ 01 - ESPÉCULOS REUTILIZÁVEIS N°04 • 7,0 MM (DIÂMETRO)
- ✓ 01 - ESPÉCULOS REUTILIZÁVEIS N°05 • 9,0 MM (DIÂMETRO)
- ✓ 01 - ESPÉCULOS SEM REFORÇO METÁLICO
- ✓ 01 - LÂMPADA LUZ AMARELADA (LED BRANCO QUENTE) - 2,5 V (Volts) x 20 mA.
OPCIONAL: LÂMPADA LUZ BRANCA (LED BRANCO FRIO) - 2,5 V (Volts) x 20 mA.
- ✓ 01 - MANUAL DE INSTRUÇÕES COM VALIDADE DO PRODUTO E CERTIFICADO DE GARANTIA
- ✓ 01 - BOLSA DE ACONDICIONAMENTO

**O APARELHO NÃO
VEM ACOMPANHADO
DE PILHAS**

INSTRUÇÕES GERAIS

A limpeza e desinfecção de produtos médicos serve para proteger o paciente, o usuário e terceiros e para maior preservação dos produtos.

A validade dos produtos é determinada pelo funcionamento correto e pelo manuseio cuidadoso.

LIMPEZA E DESINFECÇÃO

O Otoscópio TK® pode ser limpo externamente com um pano úmido até que seja atingida a limpeza. A desinfecção de limpeza deve ser realizada de acordo com as especificações do fabricante do desinfetante neutro. Somente deve ser considerado utilizar meios com eficácia comprovada de acordo com as exigências nacionais. Depois da desinfecção, limpar o instrumento com um pano úmido para remover os eventuais resíduos de desinfetante neutro.

Orientações para cuidados e limpeza



ESTERILIZAÇÃO

A esterilização somente pode ser efetuada nos espéculos reutilizáveis em autoclave a 134°C por 03 (três) minutos.

ADVERTÊNCIAS E PRECAUÇÕES

Nunca colocar o OtoscópioTK® lmerso em líquidos! Garantir que nenhum líquido penetre no interior da carcaça! O produto não está liberado para limpeza e esterilização em máquinas. Isso causa danos irreparáveis!

A higienização é fundamental para evitar contaminação que podem prejudicar o profissional e o paciente.

ARMAZENAMENTO

Para preservar o aparelho contra a deterioração, o mesmo deve ser guardado em local protegido do calor, umidade e das intempéries atmosféricas.

Orientações para cuidados e limpeza



CERTIFICADO DE GARANTIA

A MIKATOS INDÚSTRIA, COMÉRCIO, SERVIÇOS E IMPORTAÇÃO EIRELI®, assegura ao proprietário do produto, Garantia contra falha material e humana na produção pelo prazo constante no Manual de Instruções a contar da data da Nota Fiscal de compra do cliente/usuário.

O aparelho tem Garantia de **01 ano** contra defeitos de fabricação e desgaste natural. Estão **cobertas** pela garantia, no entanto, as peças, que comprovadamente apresentarem defeitos de fabricação ou fadiga anormal do material.

A garantia será **perdida** nos casos de: uso indevido ou desacordo com as instruções do fabricante, utilização de acessórios, partes e peças não autorizadas, reparos não efetuados pela Assistência Técnica Autorizada ou qualquer outro.

Eventuais despesas de transporte entre domicílio e Assistência Técnica e outras que se façam necessárias correrão por conta do cliente/usuário do produto.

Exija do seu Revendedor o completo preenchimento deste Certificado.

As substituições ou reparos feitos durante o período de garantia não acarretam a prorrogação do prazo de validade da mesma, sendo esta contada sempre a partir da data de compra.

Item não coberto pela garantia: Lâmpadas

Fabricado e distribuído por:

MIKATOS INDÚSTRIA, COMÉRCIO, SERVIÇOS E IMPORTAÇÃO EIRELI.

CNPJ: 05.030.501/0001-34 - INDÚSTRIA BRASILEIRA
ESTRADA DE SÃO JUDAS N° 325 - PARQUE ESPLANADA - EMBU DAS ARTES/SP
CEP: 06817-170 - SAC - (11) 4781-8001

RESPONSÁVEL TÉCNICO - ENGENHEIRO ANTONIO CARLOS SIMÕES

CONFEA – CREA/SP – N° 060113888-1

REGISTRO DE PRODUTO NO MINISTÉRIO DA SAÚDE - ANVISA - M.S: N° 80218930006

VALIDADE DO PRODUTO: 02 ANOS

