

Manual de Instruções



olá, somos Mikatos®

Por favor, leia cuidadosamente as instruções de uso antes de colocar o aparelho em funcionamento.



Aparelho para Medir Pressão Arterial Missouri®

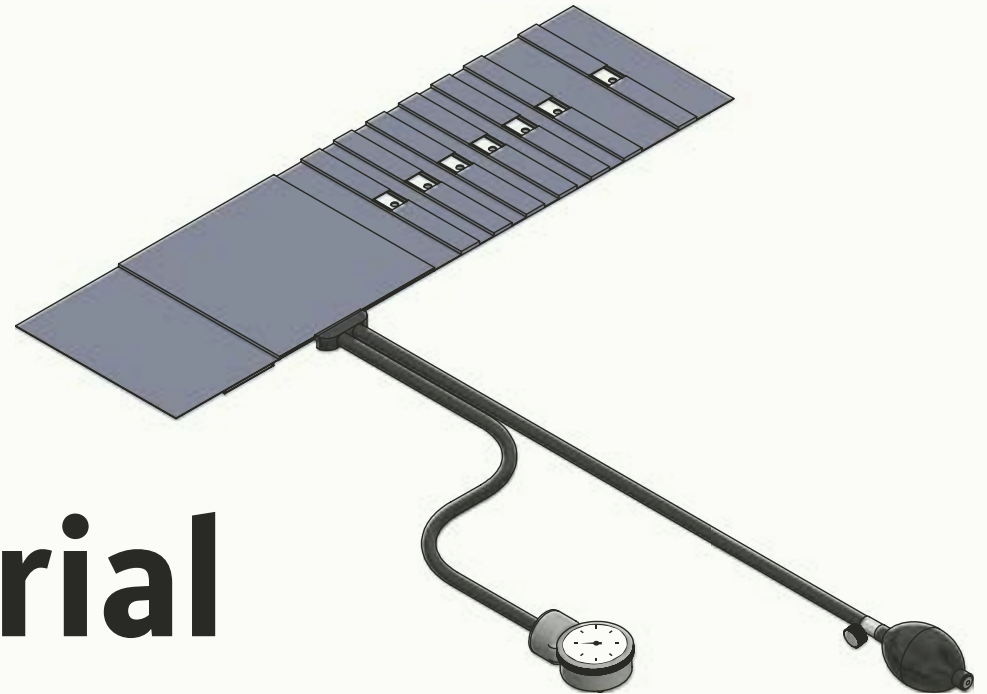


IMAGEM MERAMENTE ILUSTRATIVA

FINALIDADE

O princípio físico do Aparelho para Medir Pressão Arterial Aneroide Missouri® baseia-se na medição da pressão arterial através de um Esfigmomanômetro (Medidor de Pressão Arterial). Por onde podemos escutar os ruídos de Korotkoff (sons emitidos dos batimentos dos vasos sanguíneos) sobre a artéria braquial (braço) ou poplítea (perna), após o inter-rompimento da circulação sanguínea momentaneamente com a insuflação do manguito.

Deve-se ter cuidado para garantir que o tamanho da braçadeira seja apropriado para a pessoa cuja pressão arterial está sendo medida.

O aparelho deve ser utilizado em conjunto com o Estetoscópio Missouri (Verifique as instruções do uso para o mesmo).

O produto é projetado e indicado para avaliar a pressão sanguínea sistólica (pressão máxima) e diastólica (pressão mínima) de seres humanos.

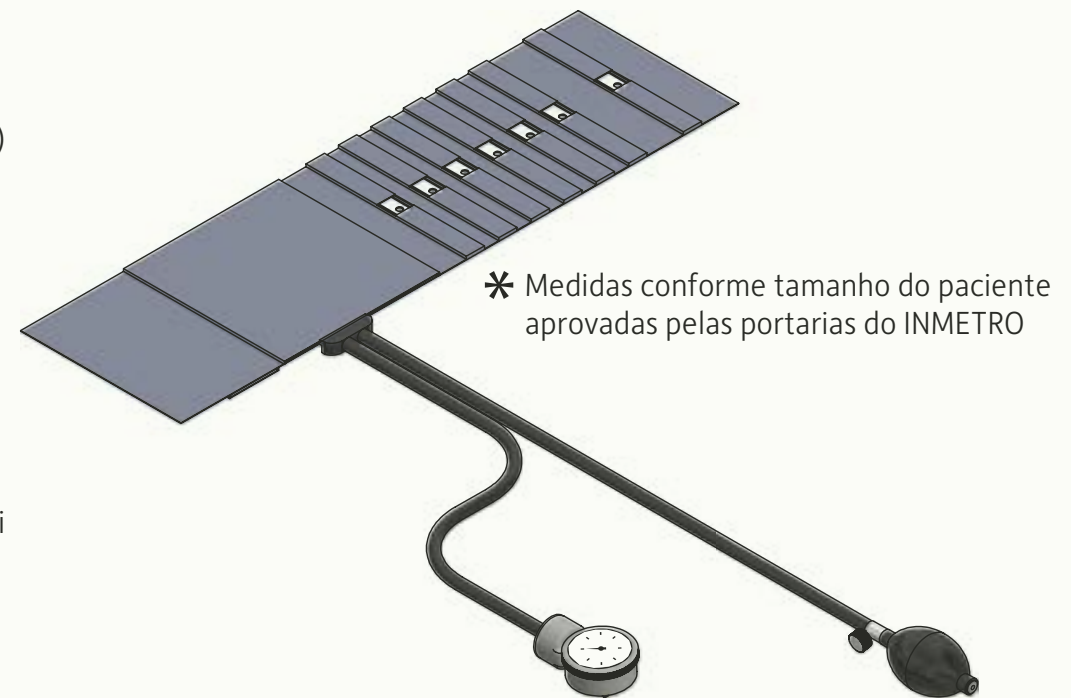


IMAGEM MERAMENTE ILUSTRATIVA

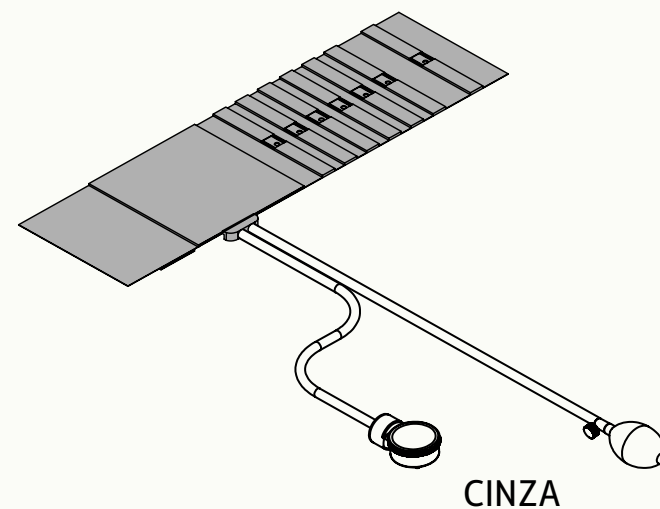
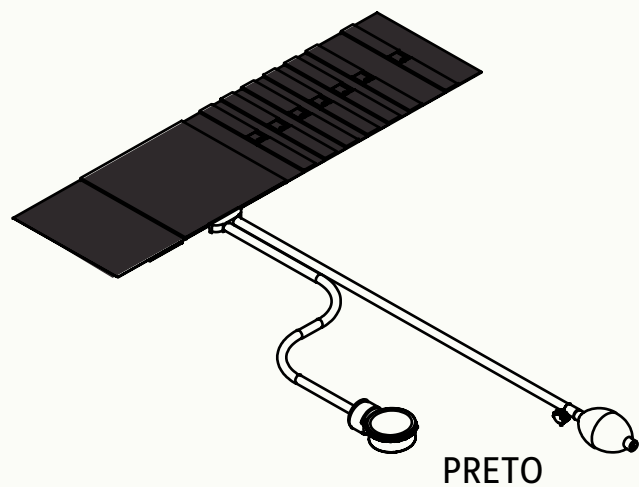


CONECTE A BRAÇADEIRA, O MANÔMETRO, A PÊRA E A VÁLVULA CONFORME DEMONSTRADO NA ILUSTRAÇÃO.

Componentes do produto

Aparelho para Medir Pressão Aneróide Missouri®

BRAÇADEIRAS NAS CORES



CONSULTAR OUTRAS CORES EXISTENTES ATUALMENTE FORNECIDAS

PACIENTE

- ✓ Usar mangas curtas de modo que seu braço esteja exposto
- ✓ Repousar de 5 a 10 minutos antes de medir sua pressão
- ✓ Sente-se em uma cadeira com a coluna ereta
- ✓ Coloque a braçadeira no braço esquerdo, sem folgas, de dois a três dedos acima da articulação do cotovelo
- ✓ Mantenha o braço relaxado, apoiado em uma superfície e elevado na altura do coração, e vire a palma da mão para cima
- ✓ Quando a braçadeira começar a inflar, mantenha-se relaxado, não fale e nem movimente o braço
- ✓ Mantenha os pés no chão

Procedimentos operacionais e instruções de uso

PROFISSIONAL

- ✓ Procurar sentir o pulso na dobra do braço esquerdo, colocando o auscultador do **Estetoscópio Missouri** nesse local
- ✓ Colocar a braçadeira do aparelho 2 a 3 cm acima da dobra do mesmo braço, apertando-a, de forma que o fio da braçadeira fique por cima do braço
- ✓ Fechar a válvula da bomba e com o estetoscópio nos ouvidos, encher a braçadeira até aos 180 mmHg ou até deixar de ouvir sons no estetoscópio
- ✓ Abrir a válvula lentamente, ao mesmo tempo que se olha para o manômetro. No momento em que se ouve o primeiro som, deve-se registar a pressão indicada no manômetro, pois é o primeiro valor da pressão arterial (pressão mínima ou diastólica)
- ✓ Continuar a esvaziar a braçadeira até se deixar de ouvir som. No momento em que se deixa de ouvir sons, deve-se registar a pressão indicada no manômetro, pois é o segundo valor da pressão arterial (pressão máxima ou sistólica)
- ✓ Juntar o primeiro valor com o segundo para obter a pressão arterial. Por exemplo, quando o primeiro valor é 130 mmHg e o segundo é 70 mmHg, a pressão arterial é de 13 x 7

Procedimentos operacionais e instruções de uso

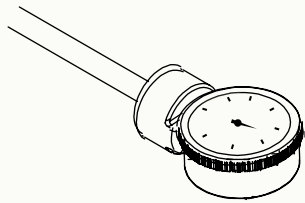
QUANDO SE DEVE AFERIR (MEDIR) A PRESSÃO ARTERIAL

- ✓ Em pacientes hipertensos: pelo menos uma vez por semana
- ✓ Em pessoas saudáveis: uma vez por ano, pois a pressão alta nem sempre gera sintomas
- ✓ Quando existem sintomas como tonturas, dor de cabeça ou visão, por exemplo
- ✓ Nunca ultrapassar a pressão de 300 mmHg pois poderá causar danos no aparelho de pressão

Procedimentos operacionais e instruções de uso

05

ESFIGMOMANÔMETRO MISSOURI



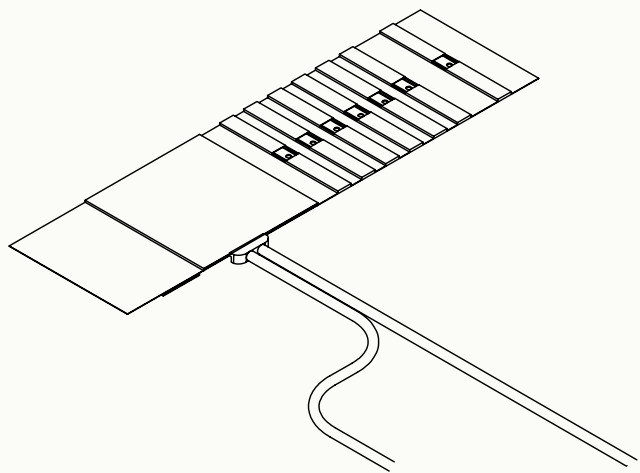
- ✓ Esfigmomanômetro para medir pressão arterial (Pintura Eletrostática):
 - Faixa de Pressão Arterial: 0 a 300 mmHg (Escala Graduada)
 - Precisão da escala: menor divisão de 2 mmHg (graduação)
- ✓ Visor Acrílico
- ✓ Aro Cromado

Componentes do Esfigmomanômetro

06

BRAÇADEIRA COM MANGUITO INTERNO

—
APROVADA PELA PORTARIA INMETRO/DIMEL
Nº 166 DE 26/10/2001

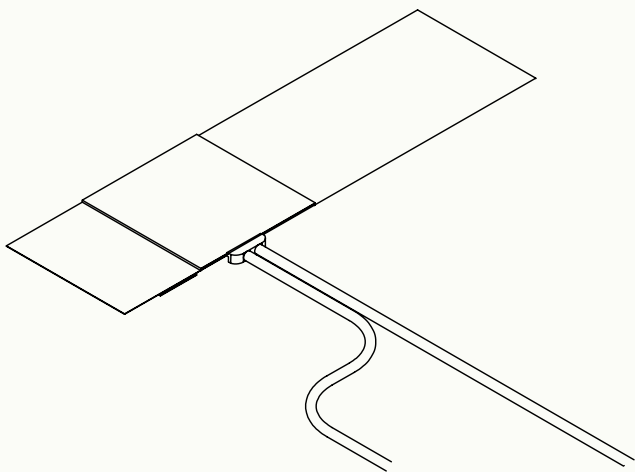


Fixação por Fecho Metal:

Pulso 24 a 30 cm

— Especificações Técnicas

BRAÇADEIRA PORTARIA INMETRO/DIMEL
Nº 166/2001



Fixação por Fecho Velcro :

- ✓ Pulso Infantil 15 a 19 cm
- ✓ Pulso Adulto 24 a 30 cm
- ✓ Pulso Obeso 30 a 38 cm
- ✓ Pulso Obeso Grande/Coxa 56 a 70 cm

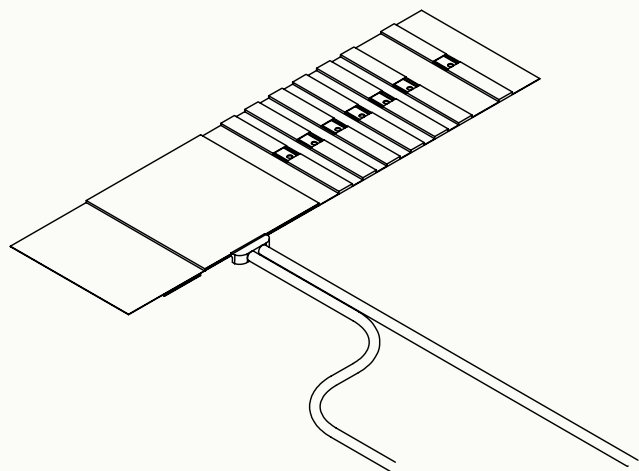
Especificações Técnicas

**BRAÇADEIRA PORTARIA INMETRO/DIMEL
Nº 166/2001**

08

BRAÇADEIRA COM MANGUITO INTERNO

—
APROVADA PELA PORTARIA INMETRO/DIMEL
Nº 017 DE 07/02/2001

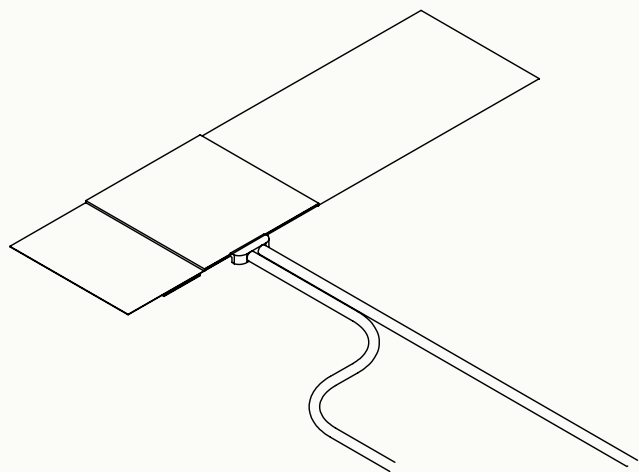


Fixação por Fecho Metal:

- ✓ Pulso 21 a 27 cm
- ✓ Pulso 22 a 28 cm

— Especificações Técnicas

BRAÇADEIRA PORTARIA INMETRO/DIMEL
Nº 017/2001



Fixação por Fecho Velcro:

- ✓ Pulso Adulto 21 a 27 cm
- ✓ Pulso Adulto 22 a 28 cm
- ✓ Pulso Médio 16 a 20 cm
- ✓ Récem Nascido 10 a 13 cm

Especificações Técnicas

**BRAÇADEIRA PORTARIA INMETRO/DIMEL
Nº 017/2001**

COMPONENTES

- ✓ 01- BRAÇADEIRA COM MANGUITO INTERNO (LÁTEX OU PVC-LÁTEX FREE) COSTURA SIMPLES
- ✓ 01- PÊRA LÁTEX OU PVC-LÁTEX FREE
- ✓ 01. VÁLVULA COM CONTROLE DO AR
- ✓ 01. ESFIGMOMANÔMETRO COM VISOR EM ACRÍLICO
- ✓ 01. BRAÇADEIRA COM FECHO EM METAL OU FECHO VELCRO
- ✓ 01. MANUAL DE INSTRUÇÕES COM VALIDADE DO PRODUTO E CERTIFICADO DE GARANTIA
- ✓ 01. BOLSA COM ZÍPER PARA ACONDICIONAMENTO

INSTRUÇÕES GERAIS

A limpeza e desinfecção de produtos médicos serve para proteger o paciente, o usuário e terceiros e para maior preservação dos produtos médicos. a validade dos produtos médicos é determinada pelo funcionamento deles e pelo manuseio cuidadoso.

LIMPEZA E DESINFECÇÃO

Conserve o Aparelho para Pressão Arterial Aneroide Missouri® sempre limpo e mantenha a braçadeira, o manguito e a pera protegidos contra poluição ambiente quando fora de uso. Esterilização não é permitida. Se necessário, limpe as partes externas com pano umedecido em Álcool Etílico Absoluto (puro) ou um tecido umedecido com água pura. Seque bem o produto antes de utilizá-lo.

Orientações para cuidados e limpeza



ADVERTÊNCIAS E PRECAUÇÕES

- (•) O Aparelho de Pressão Arterial Aneroide Missouri só pode ser manuseado por profissionais sob supervisão e orientação médica.
- (•) Nunca utilizar o produto por períodos prolongados. Utilizá-lo apenas o tempo necessário para a avaliação da pressão sanguínea.
- (•) Nunca ultrapasse a indicação de 300 mmHg, sob pena de danificar o aparelho e causar danos ao paciente.
- (•) Esterilização não é permitida.
- (•) Para boa performance e vida longa, todas as instruções deverão ser estritamente seguidas.
- (•) Em nenhuma circunstância o manguito (componente interno) pode ser lavado
- (•) A correta utilização e manutenção do produto são de responsabilidade do detentor do aparelho de pressão arterial

Orientações para cuidados e limpeza



CERTIFICADO DE GARANTIA

A MIKATOS INDÚSTRIA, COMÉRCIO, SERVIÇOS E IMPORTAÇÃO EIRELI, assegura ao proprietário do produto, Garantia contra falha material e humana na produção pelo prazo constante no Manual de Instruções a contar da data da Nota Fiscal de compra do cliente/usuário.

O aparelho tem Garantia de **01 ano** contra defeitos de fabricação e desgaste natural. Estão **cobertas** pela Garantia, no entanto, as peças, que comprovadamente apresentarem defeitos de fabricação ou fadiga anormal de material.

A garantia será **perdida** nos casos de: uso indevido ou desacordo com as instruções do fabricante, utilização de acessórios, partes e peças não autorizadas, reparos não efetuados pela Assistência Técnica Autorizada ou qualquer outro.

Eventuais despesas de transporte entre domicilio e Assistência Técnica e outras que se façam necessárias correrão por conta do cliente/usuário do produto.

Exija do seu revendedor o completo preenchimento deste Certificado.

As substituições ou reparos feitos durante o período de garantia não acarretam a prorrogação do prazo de validade da mesma, sendo esta contada sempre a partir da data de compra.

Fabricado e distribuído por:

MIKATOS INDÚSTRIA, COMÉRCIO, SERVIÇOS E IMPORTAÇÃO EIRELI

CNPJ: 05.030.501/0001-34 - INDÚSTRIA BRASILEIRA
ESTRADA DE SÃO JUDAS N° 325 - PARQUE ESPLANADA - EMBU DAS ARTES/SP
CEP: 06817-170 - SAC - (11) 4781-8001

RESPONSÁVEL TÉCNICO - ENGENHEIRO ANTONIO CARLOS SIMÕES
CONFEA – CREA/SP – N° 060113888-1

REGISTRO DE PRODUTO NO MINISTÉRIO DA SAÚDE - ANVISA - M.S: N° 80218930003

VALIDADE DO PRODUTO: 02 ANOS

