

Manual de Instruções



olá, somos Mikatos®

Por favor, leia cuidadosamente as instruções de uso antes de colocar o aparelho em funcionamento.



Estetoscópio Missouri®



IMAGEM MERAMENTE ILUSTRATIVA

FINALIDADE

O Estetoscópio Missouri® é um instrumento que permite auscultar sons vasculares, cardíacos, respiratórios ou do trato digestório.

O aparelho é composto de conjunto auscultador com: biauricular, tubo em formato “Y” (para condução do som) corpo do auscultador e olivas para encosto no ouvido do profissional. Todos esses componentes podem ser adquiridos separadamente para troca eventual.



IMAGEM MERAMENTE ILUSTRATIVA

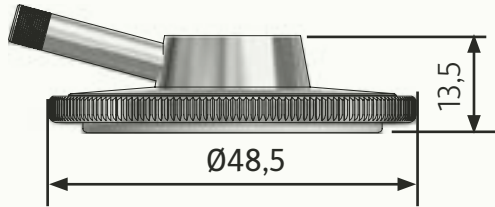
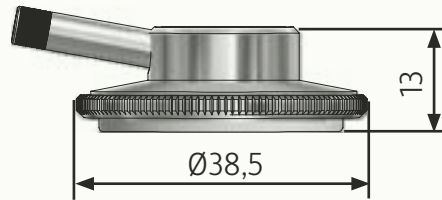
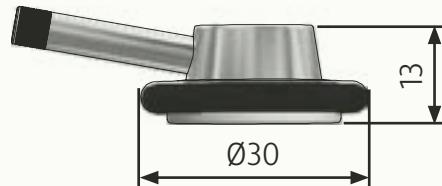
01



Componentes do produto

Estetoscópio Plano (Planoscopic) Simples

ADULTO

INFANTIL
(PEDIÁTRICO)RÉCEM-NASCIDO
(NEONATAL)

Dimensões Gerais do Estetoscópio Auscultável Planoscópico

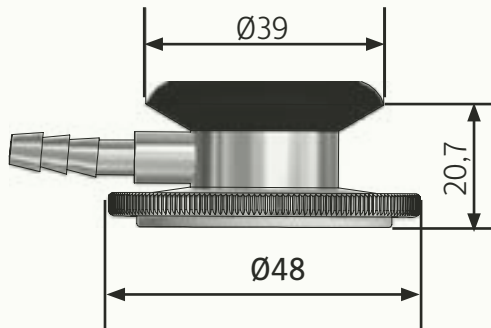
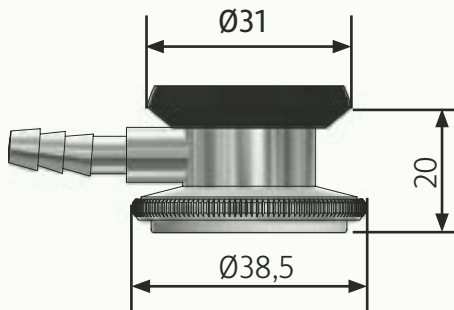
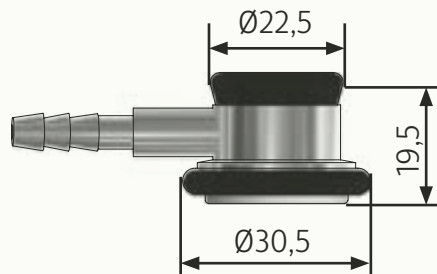
03



Componentes do produto

Estetoscópio (Duoscopic) Duplo

ADULTO

INFANTIL
(PEDIÁTRICO)NEONATAL
(RÉCEM-NASCIDO)

Dimensões Gerais do Duoscopic Missouri



COMPONENTES



- ✓ 01 - AUSCULTADOR PLANO SIMPLES EM METAL CROMADO
OPCIONAL: AUSCULTADOR DUPLO EM METAL CROMADO
- ✓ 01 - MANUAL DE INSTRUÇÕES COM VALIDADE DO PRODUTO E CERTIFICADO DE GARANTIA
- ✓ 01 - EMBALADO EM CAIXA DE PAPELÃO MICROONDULADO

INSTRUÇÕES GERAIS

A limpeza e desinfecção de produtos médicos serve para proteger o paciente, o usuário e terceiros e para maior preservação dos produtos.

A validade é determinada pelo funcionamento deles e pelo manuseio cuidadoso.

LIMPEZA E DESINFECÇÃO

Todos os componentes do Estetoscópio Missouri® podem ser limpos usando-se um pano macio umedecido com água e sabão neutro, ou um lenço de papel umedecido com Álcool Etílico Hidratado ou Absoluto (100% puro). As olivas podem ser removidas dos tubos auriculares para uma limpeza completa. Para sua segurança e funcionalidade, certifique-se de que as olivas estão firmemente encaixadas nas hastes do Estetoscópio. No atendimento a cada paciente, o diafragma e o auscultador podem ser limpos com Álcool, secando todas as peças após a limpeza, antes de usá-lo.

Orientações para cuidados e limpeza



ADVERTÊNCIAS E PRECAUÇÕES

Fazer periodicamente uma limpeza de rotina você assegura a prolongar a vida do estetoscópio

Evitar movimentos bruscos ou batidos no aparelho

Não é recomendado expor o Estetoscópio a temperaturas extremas

A higienização é fundamental para evitar contaminação que podem trazer prejuízos ao profissional e ao paciente

ARMAZENAMENTO

Para preservar o aparelho contra a deteriorização, o mesmo deve ser guardado em local protegido do calor, da umidade e das intempéries atmosféricas.

Orientações para cuidados e limpeza



CERTIFICADO DE GARANTIA

A MIKATOS INDÚSTRIA, COMÉRCIO, SERVIÇOS E IMPORTAÇÃO EIRELI, assegura ao proprietário do produto, Garantia contra falha material e humana na produção pelo prazo constante no Manual de Instruções a contar da data da nota fiscal de compra do cliente/usuário.

O aparelho tem Garantia de **01 ano** contra defeitos de fabricação e desgaste natural. Estão **cobertas** pela Garantia, no entanto, as peças, que comprovadamente apresentarem defeitos de fabricação ou fadiga anormal do material.

A garantia será **perdida** nos casos de: uso indevido ou desacordo com as instruções do fabricante, utilização de acessórios, partes e peças não autorizadas, reparos não efetuados pela Assistência Técnica Autorizada ou qualquer outro.

Eventuais despesas de transporte entre domicílio e Assistência Técnica e outras que se façam necessárias correrão por conta do cliente/usuário do produto.

Exija do seu Revendedor o completo preenchimento deste Certificado.

As substituições ou reparos feitos durante o período de Garantia não acarretam a prorrogação do prazo de validade da mesma, sendo esta contada sempre a partir da data de compra.

Fabricado e distribuído por:

MIKATOS INDÚSTRIA, COMÉRCIO, SERVIÇOS E IMPORTAÇÃO EIRELI.

CNPJ: 05.030.501/0001-34 - INDÚSTRIA BRASILEIRA
ESTRADA DE SÃO JUDAS N° 325 - PARQUE ESPLANADA - EMBU DAS ARTES/SP
CEP: 06817-170 - SAC - (11) 4781-8001
RESPONSÁVEL TÉCNICO - ENGENHEIRO - ANTONIO CARLOS SIMÕES
CONFEA – CREA/SP – N° 060113888-1
REGISTRO DE PRODUTO NO MINISTÉRIO DA SAÚDE - ANVISA - **M.S: N° 80218930004**
VALIDADE DO PRODUTO: 02 ANOS

