

# Manual de Instruções



# olá, somos Mikatos®

Por favor, leia cuidadosamente as instruções de uso antes de colocar o aparelho em funcionamento.



# Aneróide Hospitalar Missouri®

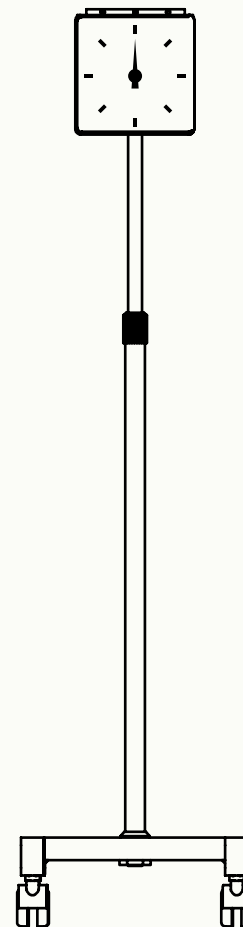


IMAGEM MERAMENTE ILUSTRATIVA

# FINALIDADE

O princípio físico do Aneróide Hospitalar (Medidor de Pressão Arterial ou Esfigmomanômetro) Missouri® baseia-se na medição auscultatória da pressão arterial através de um manômetro, com auxílio de um Estetoscópio Missouri® por onde podemos escutar os ruídos de Korotkoff (máxima) - (sons emitidos dos batimentos dos vasos sanguíneos), após o interrompimento da circulação sanguínea momentaneamente com a insuflação do manguito.

O produto é projetado e indicado para avaliar as pressões sanguíneas sistólica (máxima) e diastólica (mínima) de seres humanos (pacientes).

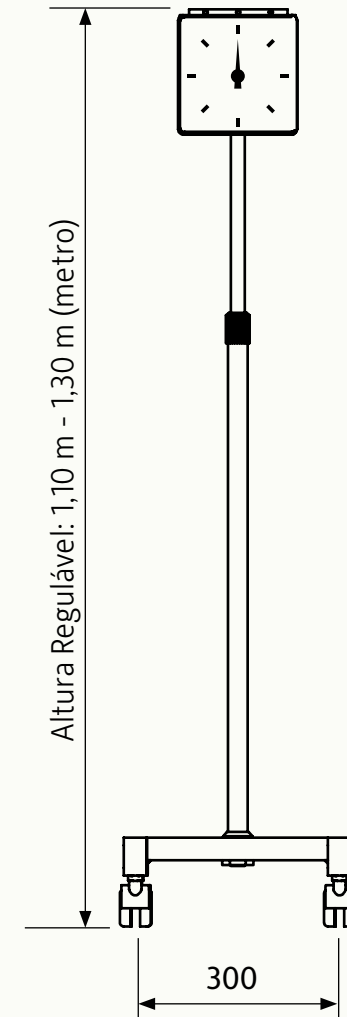
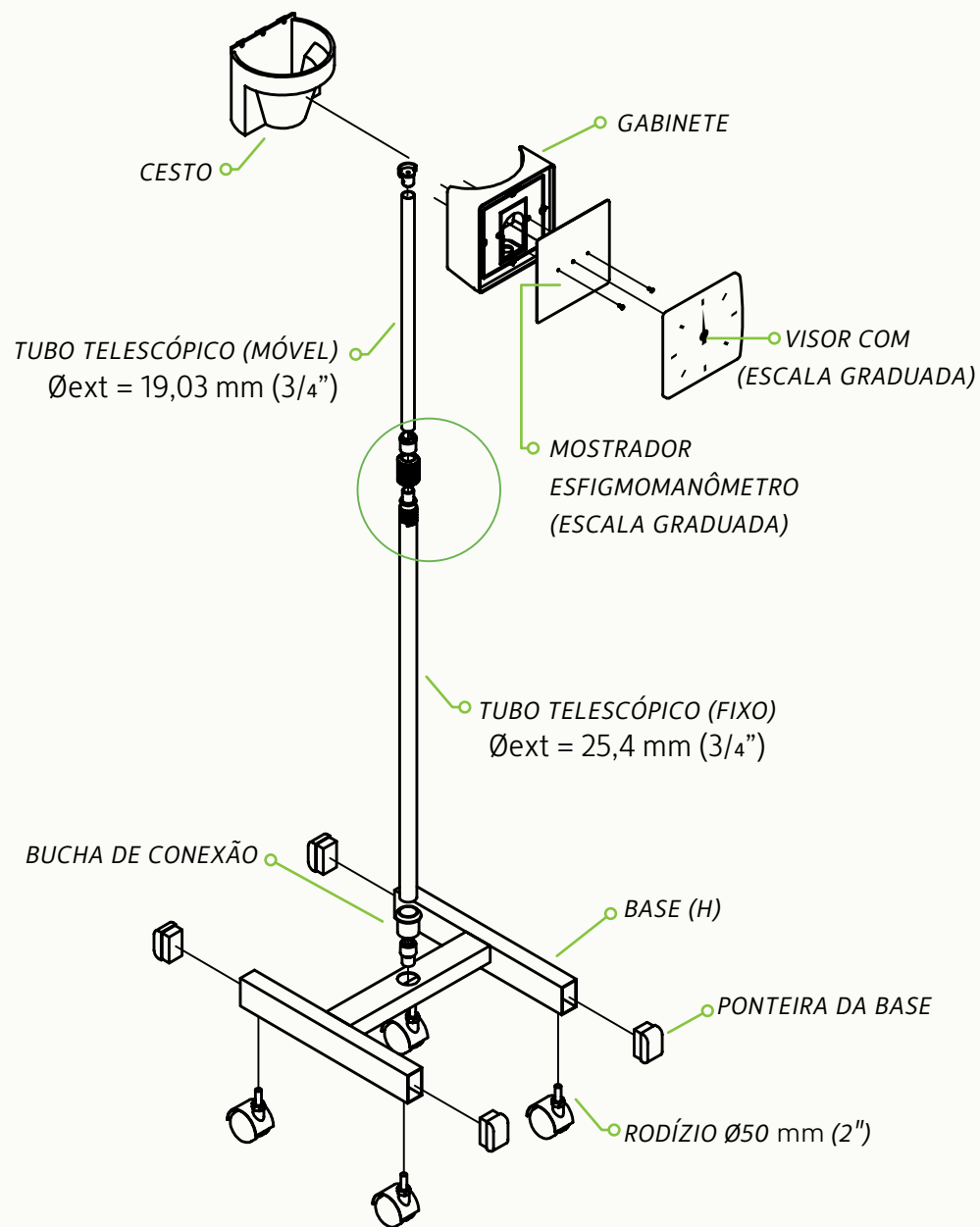


IMAGEM MERAMENTE ILUSTRATIVA

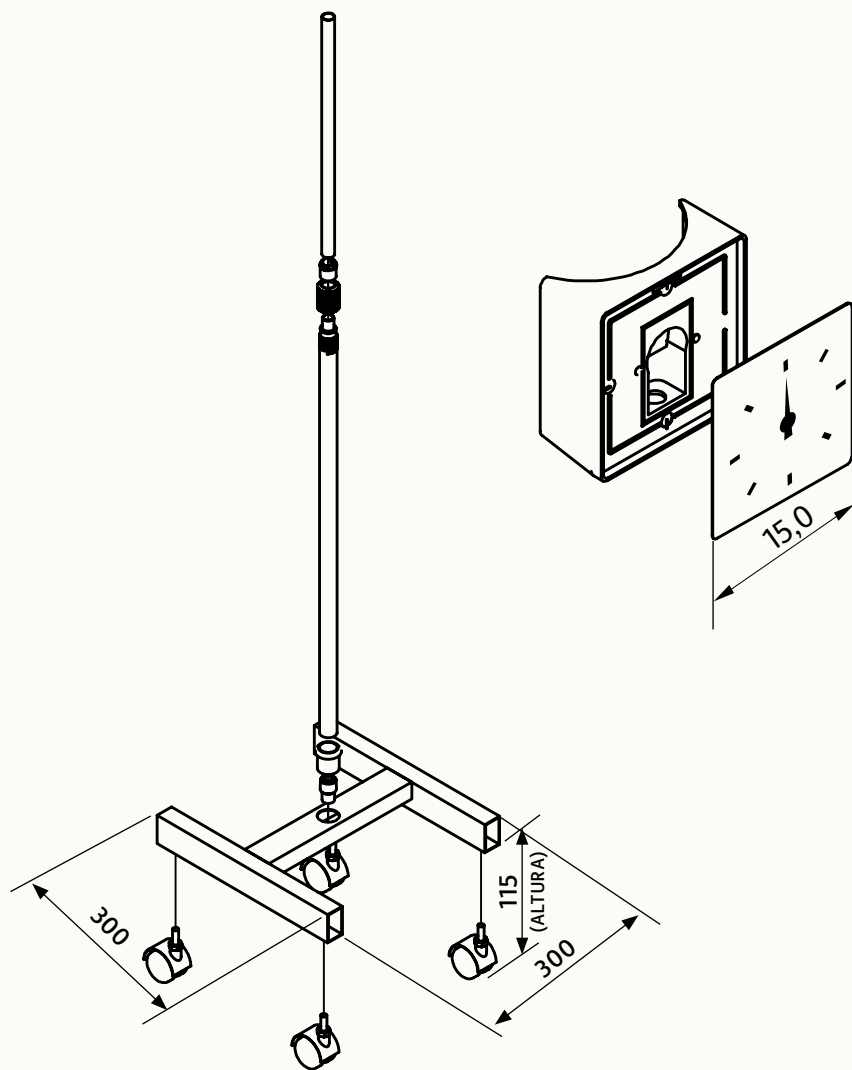
01



# Componentes do produto

Pedestal com Base Retangular

02



---

## Dimensões gerais do Aneróide Hospitalar Missouri®

---

## PACIENTE

---

- ✓ Sente-se em uma cadeira com a coluna ereta
- ✓ Coloque a braçadeira no braço esquerdo, sem folgas, de dois a três dedos acima da articulação do cotovelo
- ✓ Mantenha o braço relaxado, apoiado em uma superfície e elevado na altura do coração e vire a palma da mão para cima
- ✓ Quando a braçadeira começar a inflar, mantenha-se relaxado, não fale e nem movimente o braço
- ✓ Mantenha os pés no chão

---

# Procedimentos operacionais e instruções de uso

---

## PROFISSIONAL

---

- ✓ Procurar sentir o pulso na dobra do braço esquerdo, colocando a cabeça do **Estetoscópio Missouri** nesse local
- ✓ Colocar a braçadeira do aparelho 2 a 3 cm acima da dobra do mesmo braço, apertando-a, de forma que o fio da braçadeira fique por cima do braço
- ✓ Fechar a válvula da bomba e com o Estetoscópio nos ouvidos, encher a braçadeira até chegar 180 mmHg ou até deixar de ouvir sons no Estetoscópio
- ✓ Abrir a válvula lentamente, ao mesmo tempo que se olha para o Manômetro. No momento em que se ouve o primeiro som, deve-se registrar a pressão indicada no Manômetro, pois é o primeiro valor da Pressão Arterial
- ✓ Continuar a esvaziar a braçadeira até se deixar de ouvir som. No momento em que se deixa de ouvir sons, deve-se registrar a Pressão indicada no Manômetro, pois é o segundo valor da Pressão Arterial
- ✓ Juntar o primeiro valor com o segundo para obter a Pressão Arterial. Por exemplo, quando o primeiro valor é 130 mmHg e o segundo é 70 mmHg, a pressão arterial é de 13 x 7

---

# Procedimentos operacionais e instruções de uso

---



## QUANDO SE DEVE AFERIR A PRESSÃO

---

- ✓ Em pacientes hipertensos: pelo menos uma vez por semana
- ✓ Em pessoas saudáveis: uma vez por ano, pois a pressão alta nem sempre gera sintomas
- ✓ Quando existem sintomas como tonturas, dor de cabeça ou visão, por exemplo

---

## Procedimentos operacionais e instruções de uso

---

## REGULAGEM DA ALTURA

---

- ✓ Com uma das mãos segurar o Tubo Telescópico (Fixo) e com a outra girar o regulador de altura no sentido anti-horário para soltar o Tubo Telescópico (Móvel) 1,10 m - 1,30 (metro)
- ✓ Em seguida descer ou subir o Tubo Telescópico (Móvel) para a altura desejada, utilizando o regulador de altura
- ✓ Fixe o aparelho na posição desejada girando o regulador de altura no sentido horário

# Procedimentos operacionais e instruções de uso

---

Portaria INMETRO/DIMEL Nº 003/2002

## ESFIGMOMANÔMETRO

---

- ✓ Aneróide (analógico)
- ✓ Faixa de Pressão Arterial: 0 a 300 mmHg
- ✓ Portaria Inmetro/Dimel nº 003/2002

## BRAÇADEIRA

---

### **APROVADA PELA PORTARIA INMETRO DIMEL N° 166 DE 26/10/2001**

- FIXAÇÃO POR FECHO METAL

- ✓ Pulso adulto: 24 a 30 cm
- FIXAÇÃO POR FECHO VELCRO
- ✓ Pulso infantil: 15 a 19 cm
- ✓ Pulso adulto: 24 a 30 cm
- ✓ Pulso obeso: 30 a 38 cm
- ✓ Pulso obeso grande: 56 a 70 cm

---

# Especificações Técnicas

---

**BRAÇADEIRA PORTARIA INMETRO**

## BRAÇADEIRA

---

**APROVADA PELA PORTARIA INMETRO  
DIMEL N° 017 DE 07/02/2001**

- FIXAÇÃO POR FECHO METAL

- ✓ Pulso adulto: 21 a 27 cm
- ✓ Pulso adulto: 22 a 28 cm

- FIXAÇÃO POR FECHO VELCRO

- ✓ Pulso adulto: 21 a 27 cm
- ✓ Pulso adulto: 22 a 28 cm
- ✓ Pulso adolescente: 16 a 20 cm
- ✓ Pulso recém-nascido: 10 a 13 cm

---

# Especificações Técnicas

---

**BRAÇADEIRA PORTARIA INMETRO**

## COMPONENTES

---

- ✓ 01 - ANERÓIDE HOSPITALAR MISSOURI®
- ✓ 01 - CONJUNTO DE GABINETE EM TERMOPLÁSTICO
- ✓ 01 - MANUAL DE INSTRUÇÕES COM VALIDADE DO PRODUTO EVCERTIFICADO DE GARANTIA
- ✓ 01 - EMBALAGEM EM PAPELÃO ONDULADO

## MODELOS

---

- ✓ 01- ANERÓIDE HOSPITALAR PEDESTAL MISSOURI®
- ✓ 01 - ANERÓIDE HOSPITALAR PAREDE MISSOURI®
- ✓ 01 - ANERÓIDE HOSPITALAR MESA MISSOURI®

## INSTRUÇÕES GERAIS

---

A limpeza e desinfecção de produtos médicos serve para proteger o paciente, o usuário e terceiros e para maior preservação dos produtos médicos. A validade dos produtos médicos é determinada pelo funcionamento deles e pelo manuseio cuidadoso.

## LIMPEZA E DESINFECÇÃO

---

Conserve o Aparelho para Pressão Arterial Aneróide Hospitalar Missouri® sempre limpo e mantenha a braçadeira, o manguito e a pêra protegidos contra poluição ambiente quando fora de uso. Esterilização não é permitida. Se necessário, limpe as partes externas com pano umedecido em Álcool ou um tecido umedecido com água. Seque bem o produto antes de utilizá-lo.

# Orientações para cuidados e limpeza

---



## ADVERTÊNCIAS E PRECAUÇÕES

---

O Aparelho de Pressão Arterial Aneróide Missouri só pode ser manuseado por profissionais sob supervisão e orientação médica

Nunca utilizar o produto por períodos prolongados. Utilizá-lo apenas o tempo necessário para a avaliação da pressão sanguínea.

Nunca ultrapasse a indicação de 300 mmHg (aproximadamente 40KP<sub>2</sub> ou 40 Kilo Pascal), sob pena de danificar o aparelho e causar danos ao paciente

Esterilização não é permitida

Para boa performance e vida longa, todas as instruções deverão ser estritamente seguidas

A correta utilização e manutenção do produto é de responsabilidade do detentor do aparelho de pressão arterial

# Orientações para cuidados e limpeza

---



# CERTIFICADO DE GARANTIA

A MIKATOS INDÚSTRIA, COMÉRCIO, SERVIÇOS E IMPORTAÇÃO EIRELI, assegura ao proprietário do produto, Garantia contra falha material e humana na produção pelo prazo constante no Manual de Instruções a contar da data da Nota Fiscal de compra do cliente/usuário.

O aparelho tem Garantia de **01 ano** contra defeitos de fabricação e desgaste natural. Estão **cobertas** pela garantia, no entanto, as peças, que comprovadamente apresentarem defeitos de fabricação ou fadiga anormal de material.

A garantia será **perdida** nos casos de: uso indevido ou desacordo com as instruções do fabricante, utilização de acessórios, partes e peças não autorizadas, reparos não efetuados pela Assistência Técnica Autorizada ou qualquer outro.

Eventuais despesas de transporte entre domicílio e Assistência Técnica e outras que se façam necessárias correrão por conta do cliente/usuário do produto.

Exija do seu revendedor o completo preenchimento deste Certificado.

As substituições ou reparos feitos durante o período de Garantia não acarretam a prorrogação do prazo de validade da mesma, sendo esta contada sempre a partir da data de compra.



Fabricado e distribuído por:

**MIKATOS INDÚSTRIA, COMÉRCIO, SERVIÇOS E IMPORTAÇÃO EIRELI.**

CNPJ: 05.030.501/0001-34 - INDÚSTRIA BRASILEIRA  
ESTRADA DE SÃO JUDAS N° 325 - PARQUE ESPLANADA - EMBU DAS ARTES/SP

CEP: 06817-170 - SAC - (11) 4781-8001

RESPONSÁVEL TÉCNICO - ENGENHEIRO ANTONIO CARLOS SIMÕES

CONFEA – CREA/SP – N° 060113888-1

**REGISTRO DE PRODUTO NO MINISTÉRIO DA SAÚDE - ANVISA - M.S.: N° 80218930003**

**VALIDADE DO PRODUTO: 02 ANOS**

