

Manual de Instruções



olá, somos Mikatos®

Por favor, leia cuidadosamente as instruções de uso antes de colocar o aparelho em funcionamento.



Abaixador Lingual Missouri®

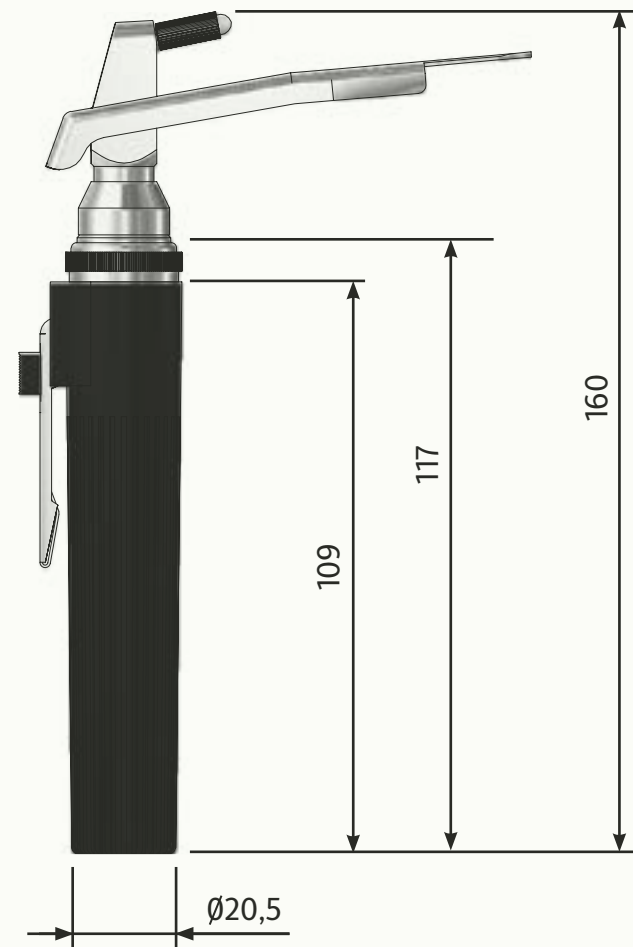


IMAGEM MERAMENTE ILUSTRATIVA

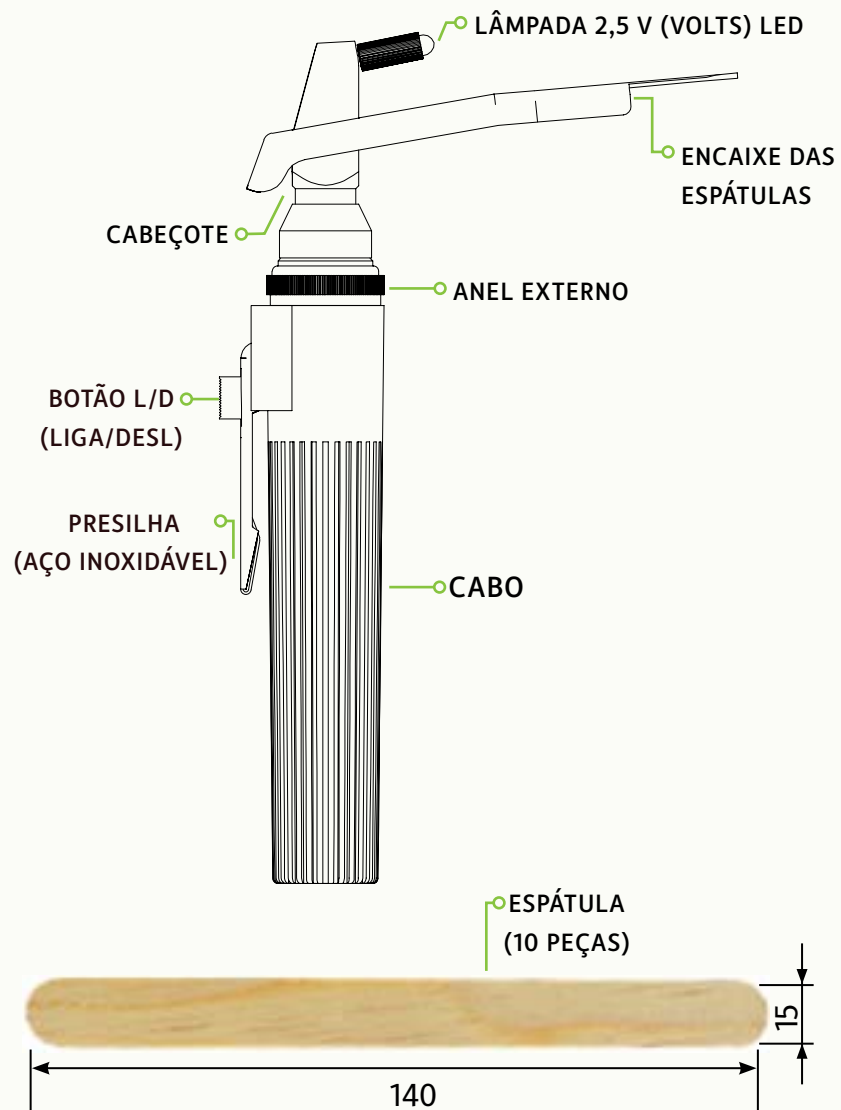
FINALIDADE

O Abaixador Lingual Missouri® é um equipamento portátil empregado por um profissional qualificado da área de Otorrinolaringologia para efetuar um exame detalhado da garganta e laringe, fornecendo iluminação suficiente para um diagnóstico adequado e preciso.

Os Abaixadores Linguais são utilizados durante exames realizados em Clínicas e Hospitais, para diagnóstico de enfermidade da boca, garganta e dos órgãos circunvizinhos permitindo melhor visualização dessas regiões.



01



Componentes do produto

Abaixador Lingual Missouri®

INSTRUÇÕES

- ✓ O aparelho já está montado com a lâmpada LED
- ✓ Retirar o cabeçote do cabo girando no sentido anti-horário
- ✓ Inserir duas pilhas alcalinas tamanho “AA” (pequenas) no cabo em contato com a lâmpada através do cabeçote
- ✓ Introduzir a espátula na abertura abaixo da extremidade do cabeçote até encostar firmemente no fundo
- ✓ Para conseguir a eficiência ideal de luz, recomendamos sempre utilizar pilhas alcalinas de alta qualidade.
- ✓ Rosquear o cabeçote no cabo girando no sentido horário até o completo fechamento
- ✓ Após realizar o procedimento retirar a espátula puxando para trás e providenciar o descarte da mesma (imprescindível)
- ✓ No clipe do cabo tem um interruptor para ligar e desligar. O aparelho é ligado quando o interruptor é empurrado para trás e ele é desligado quando o interruptor correção é empurrado para cima
- ✓ As pilhas devem ser retiradas após cada utilização para evitar danos ao produto

Procedimentos operacionais e instruções de uso

CARACTERÍSTICAS PRINCIPAIS:

- ✓ Iluminação: Luz Amarelada (LED Branco Quente)
Opcional: Luz Branca (LED Branco Frio)
- ✓ Tensão Elétrica: 2,5 V (Volts)
- ✓ Corrente Elétrica: 20 mA (miliAmpéres)
- ✓ Fluxo Luminoso: 15.000 mCd (miliCandelas)
- ✓ Temperatura de Cor: 3.000 K (Kelvin) - Branco Quente
Opcional: 5.000 K (Kelvin) - Branco Frio
- ✓ Vida Útil: 20.000 h (horas - mínima)

Especificações Técnicas

Luz Amarelada (LED Branco Quente)
Opcional: Luz Branca (LED Branco Frio)

ABAIXADOR LINGUAL MISSOURI®

- ✓ Remover as pilhas antes da limpeza, desinfecção ou esterilização do Abaixador Lingual
- ✓ Não utilize escova de Aço para evitar danos ao produto ou outro produto abrasivo
- ✓ Após o uso, descartar as espátulas imediatamente em local apropriado
- ✓ Para conseguir maior vida útil do aparelho, recomenda-se utilizar pilhas alcalinas de boa qualidade
- ✓ As espátulas são de madeira e não podem ser esterilizadas

Precauções a serem adotadas

COMPONENTES

- ✓ 01- ABAIXADOR LINGUAL MISSOURI®
- ✓ 01- JOGO DE ESPÁTULAS DESCARTAVÉIS (10 PEÇAS - MADEIRA)
- ✓ 01- LÂMPADA 2,5 V (VOLTS) - LUZ AMARELADA (LED BRANCO QUENTE)
OPCIONAL: LUZ BRANCA (LED BRANCO FRIO)
- ✓ 01- MANUAL DE INSTRUÇÕES COM VALIDADE DO PRODUTO E CERTIFICADO DE GARANTIA
- ✓ 01- CAIXA DE PAPELÃO MICRO-ONDULADO COM BERÇO DE ACOMODAÇÃO

**O APARELHO NÃO VEM
ACOMPANHADO DE PILHAS**

INSTRUÇÕES GERAIS

A limpeza e desinfecção de produtos médicos serve para proteger o paciente, o usuário e terceiros e para maior preservação dos produtos médicos. A validade dos produtos médicos é determinada pelo funcionamento deles e pelo manuseio cuidadoso.

LIMPEZA E DESINFECÇÃO

No Abaixador Lingual Missouri® para realizar os procedimentos de limpeza é necessário à higienização de todos os componentes do aparelho. Realizar o procedimento sempre que trocar de paciente evitando assim contaminação. As partes externas poderão ser limpas com um pano umedecido em produtos neutros para evitar o odor do material.

Orientações para cuidados e limpeza



ADVERTÊNCIAS E PRECAUÇÕES

Nunca utilizar no Abaixador Lingual Missouri® qualquer tipo de material abrasivo, como por exemplo, escovas de Aço. Em hipótese alguma limpe internamente o equipamento. Não expor o aparelho à umidade, pois os componentes elétricos como: lâmpadas, contato e pilhas podem ser danificados vindos a comprometer seu desempenho.

ARMAZENAMENTO

Para preservar o aparelho contra a deterioração, o mesmo deve ser guardado em local protegido do calor, da umidade e das intempéries atmosféricas.

Orientações para cuidados e limpeza



CERTIFICADO DE GARANTIA

A MIKATOS INDÚSTRIA, COMÉRCIO, SERVIÇOS E IMPORTAÇÃO EIRELI, assegura ao proprietário do produto, Garantia contra falha material e humana na produção pelo prazo constante no Manual de Instruções a contar da data da Nota Fiscal de compra do cliente/usuário.

O aparelho tem Garantia de **01 ano** contra defeitos de fabricação e desgaste natural. Estão **cobertas** pela garantia, no entanto, as peças, que comprovadamente apresentarem defeitos de fabricação ou fadiga anormal do material.

A Garantia será **perdida** nos casos de: uso indevido ou desacordo com as instruções do fabricante, utilização de acessórios, partes e peças não autorizadas, reparos não efetuados pela Assistência Técnica Autorizada ou qualquer outro.

Eventuais despesas de transporte entre domicilio e Assistência Técnica e outras que se façam necessárias correrão por conta do cliente/usuário do produto.

Exija do seu Revendedor o completo preenchimento deste Certificado.

As substituições ou reparos feitos durante o período de Garantia não acarretam a prorrogação do prazo de validade da mesma, sendo esta contada sempre a partir da data de compra.

Item não coberto pela garantia : Lâmpadas

Fabricado e distribuído por:

MIKATOS INDÚSTRIA, COMÉRCIO, SERVIÇOS E IMPORTAÇÃO EIRELI.

CNPJ: 05.030.501/0001-34 - INDÚSTRIA BRASILEIRA
ESTRADA DE SÃO JUDAS N° 325 - PARQUE ESPLANADA - EMBU DAS ARTES/SP
CEP: 06817-170 - SAC - (11) 4781-8001
RESPONSÁVEL TÉCNICO - ENGENHEIRO - ANTONIO CARLOS SIMÕES
CONFEA – CREA/SP – N° 060113888-1
REGISTRO DE PRODUTO NO MINISTÉRIO DA SAÚDE - ANVISA - M.S.: N° 80218930006
VALIDADE DO PRODUTO: 02 ANOS

